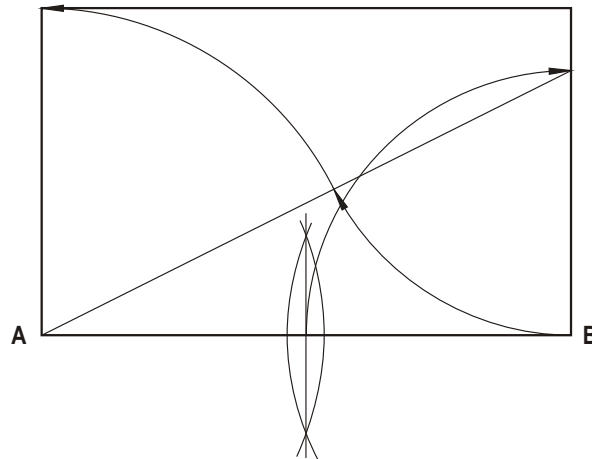


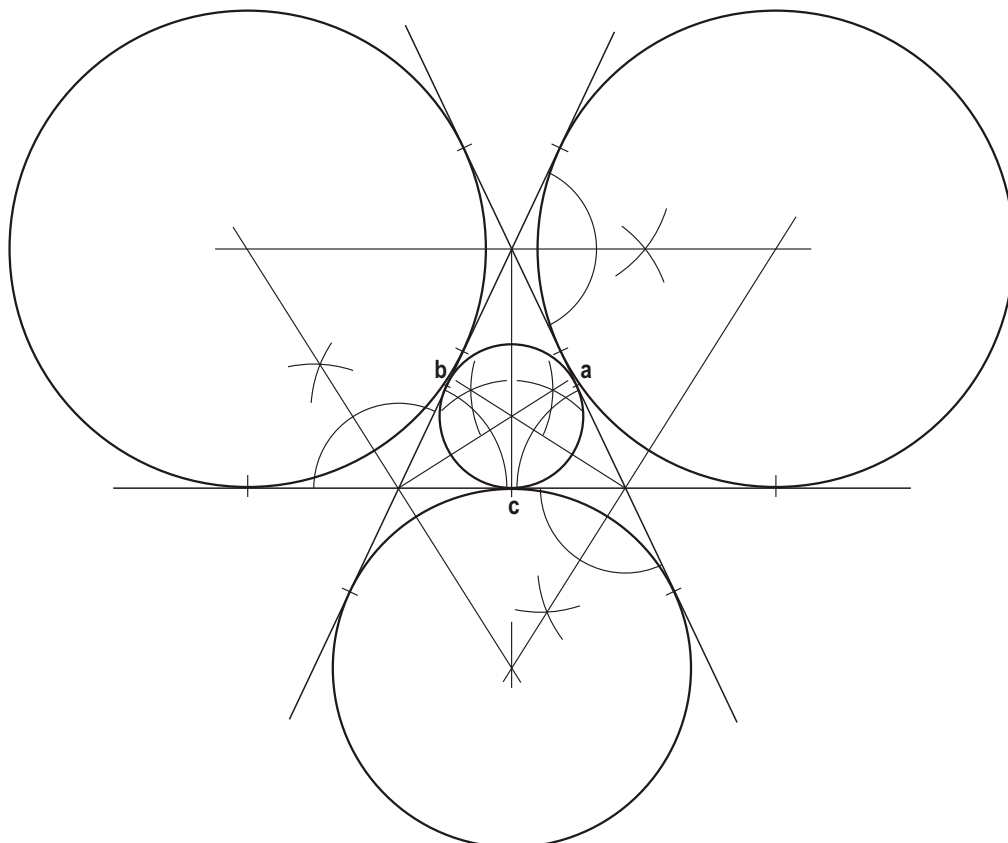
1A

Dibuja un rectángulo áureo de lado mayor el segmento AB de 70 mm. de longitud.
Debuxa un rectángulo áureo de lado maior o segmento AB de 70 mm. de lonxitude.



1B

Dibuja las cuatro circunferencias tangentes a los tres lados de un triángulo de lados $a=35$ mm., $b=35$ mm. y $c=30$ mm.
Debuxa as catro circunferencias tanxentes aos tres lados dun triángulo de lados $a=35$ mm., $b=35$ mm. e $c=30$ mm.

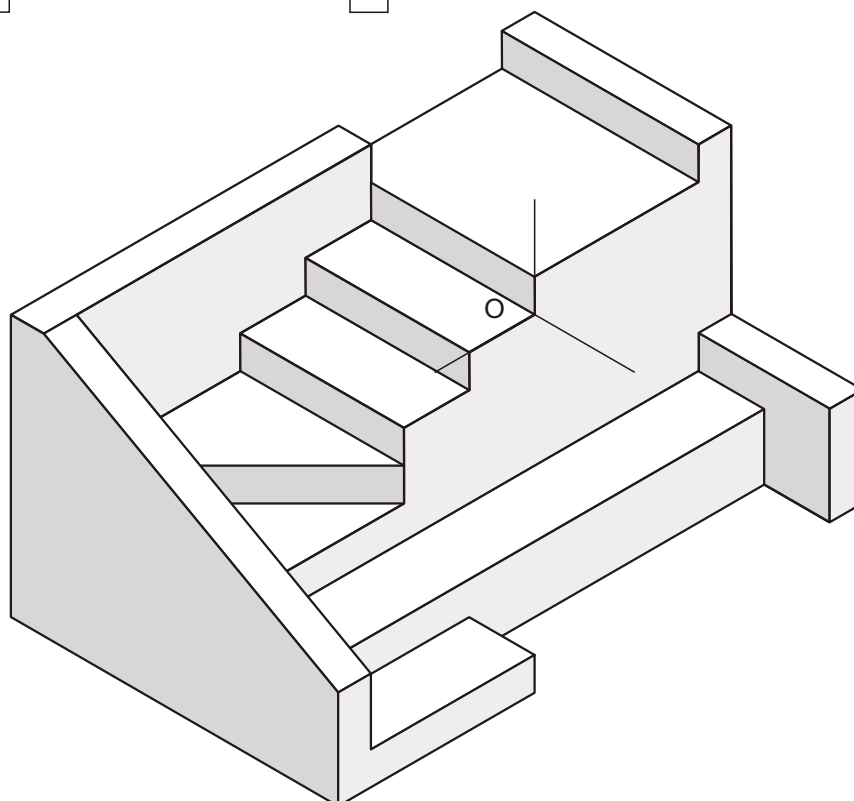
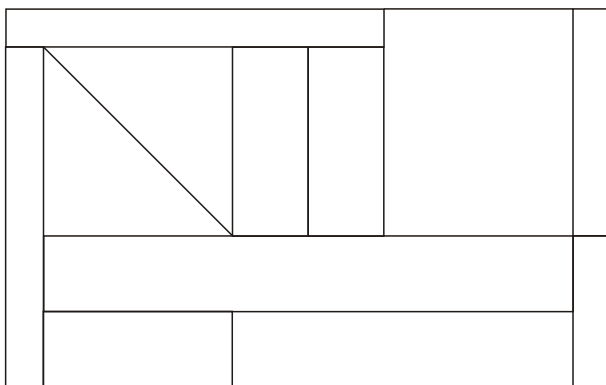
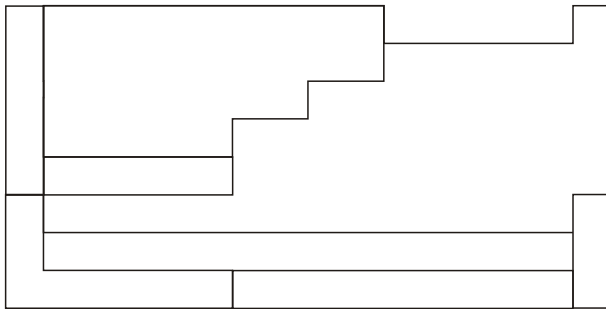


D E B U X O T E C N I C O
B L O Q U E 2

2A

Dadas la planta y el alzado de la figura, dibuja la isometría, sin coeficientes de reducción, de la misma a escala 1/1.

Dadas a planta e o alzado da figura, debuxa a isometría, sin coeficientes de reducción, da mesma a escala 1/1.

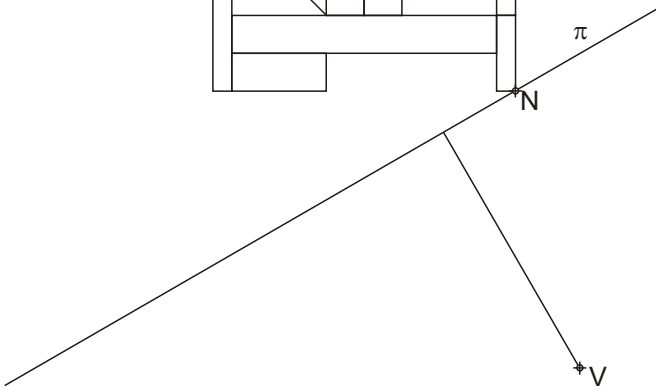
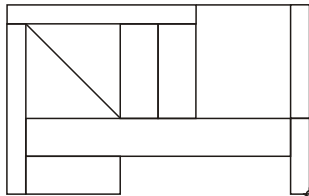
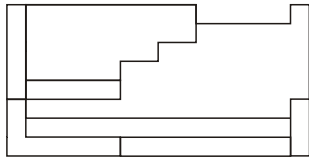


D E B U X O T E C N I C O
B L O Q U E 2

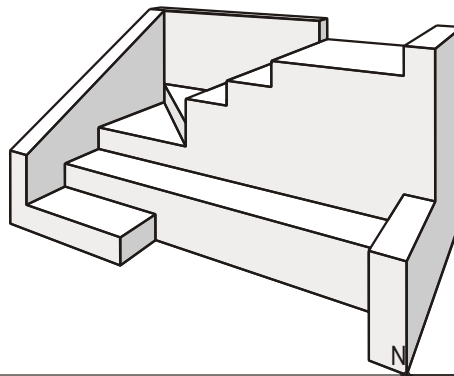
2B

Dadas la planta y el alzado de la figura, dibuja la perspectiva lineal de plano del cuadro π vertical, a escala 2/1 para el punto de vista V, línea de tierra LT y línea de horizonte LH.

Dadas a planta e o alzado da figura, debuxa a perspectiva liñal de plano do cuadro π vertical, a escala 2/1 para o punto de vista V, liña de terra LT e liña de horizonte LH.



LH



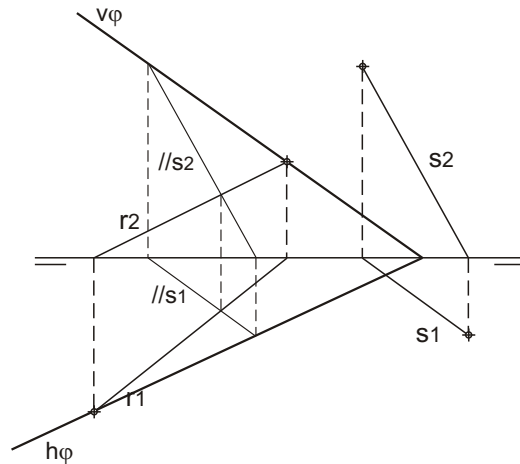
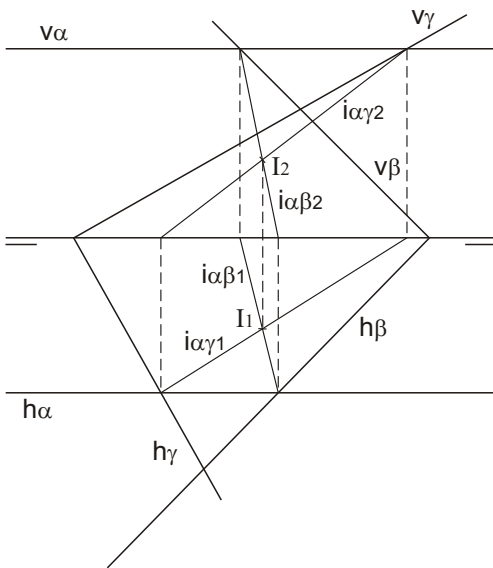
LT

D E B U X O T E C N I C O
B L O Q U E 3

3A

- 1.- Halla la intersección de los tres planos dados.
- 2.- Halla las trazas del plano que contiene a la recta r y es paralelo a la recta s .

- 1.- Acha a intersección dos tres planos dados.
- 2.- Acha as trazas do plano que contén a recta r e paralelo a recta s .



3B

El punto O es el centro de un hexágono regular de 20 mm. de radio, base de un prisma recto. Dibuja las proyecciones de la porción del prisma comprendido entre su base y el plano vertical de proyección. *O punto O é o centro dun hexágono regular de 20 mm. de radio, base dun prisma recto. Debuxa as proxeccións da porción do prisma comprendido entre a súa base e o plano vertical de proxección.*

