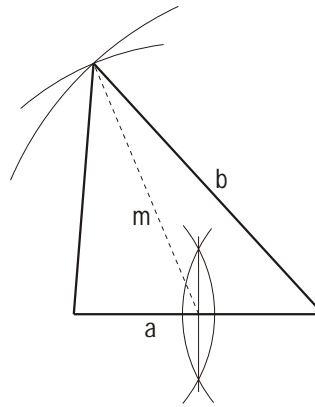


D E B U X O T É C N I C O
 B L O Q U E 1

1A

Dibuja un triángulo de lados $a=33$ mm, $b=45$ mm y la mediana correspondiente al lado a $m=36$ mm.

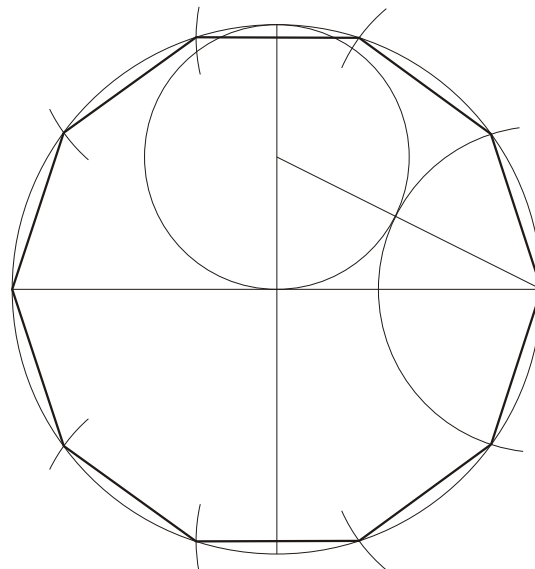
Debuxa un triángulo de lados $a=33$ mm, $b=45$ mm e a mediana correspondente ao lado a $m=36$ mm.



1B

Dibuja un decágono inscrito en una circunferencia de radio 35 mm.

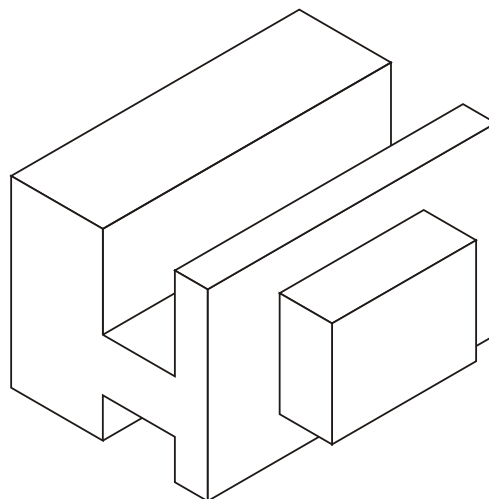
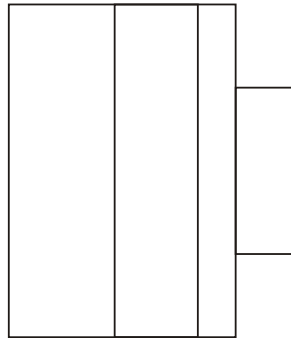
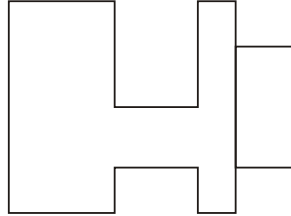
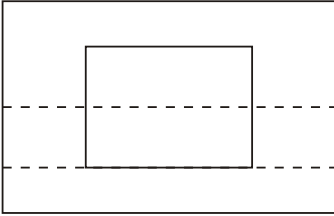
Debuxa un decágono inscrito nunha circunferencia de radio 35 mm.



2A

Dadas las proyecciones diédricas de la siguiente figura, dibuja la isometría de la misma a escala 1/1.

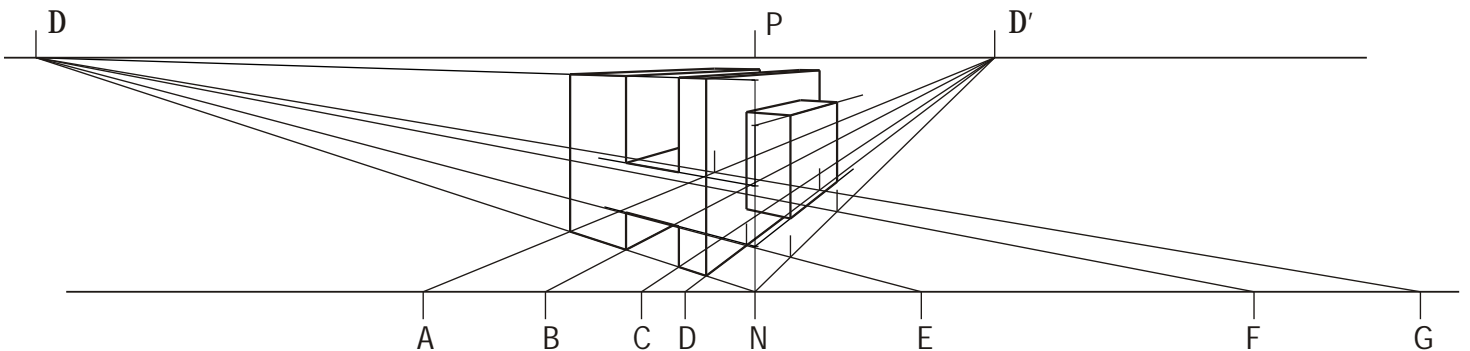
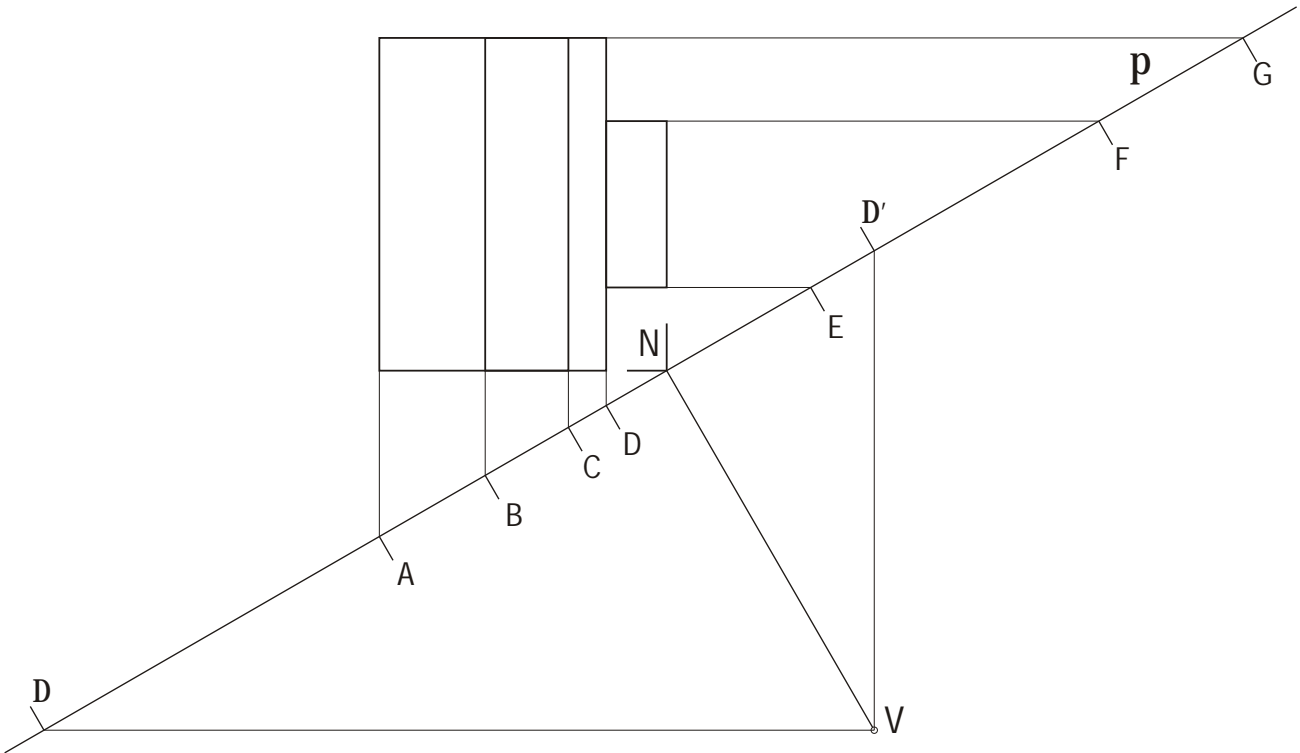
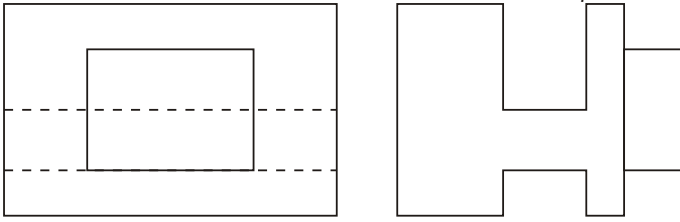
Dadas as proxeccións diédricas da seguinte figura, debuxa a isometría da mesma a escala 1/1.



2B

Dibuja la perspectiva lineal de plano de cuadro vertical de la siguiente figura desde el punto de vista V, considerando la línea de tierra LT, la línea de horizonte LH y el punto N de los datos. Escala de realización 1/1.

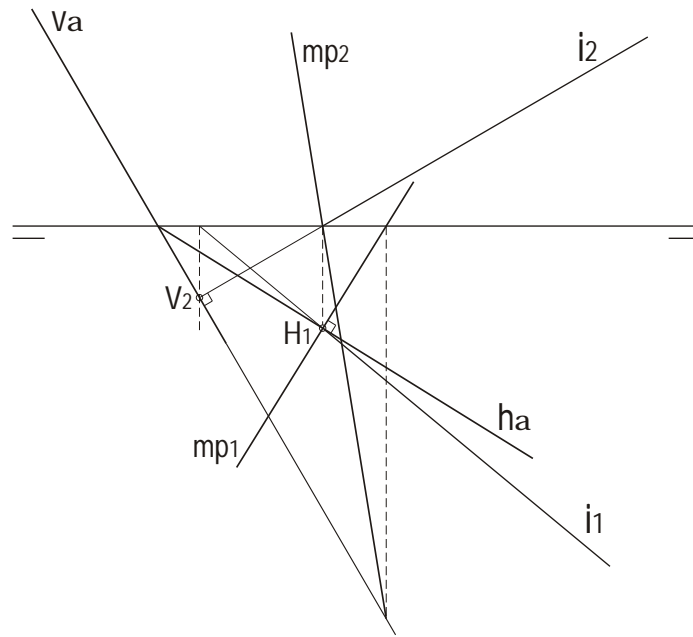
Debuxa a perspectiva lineal de plano do quadro vertical da seguinte figura desde o punto de vista V, considerando a línea de terra LT, a línea do horizonte LH e o punto N dos datos. Escala de realización 1/1.



3A

Determina las trazas del plano de recta de máxima inclinación i y dibuja su línea de máxima pendiente.

Determina as trazas do plano de recta de máxima inclinación i e debuxa a sua línea de máxima pendente.



3B

Determina las secciones producidas por los planos.

Determina as seccións producidas polos planos.

