

D E B U X O

T É C N I C O

BLOQUE 1

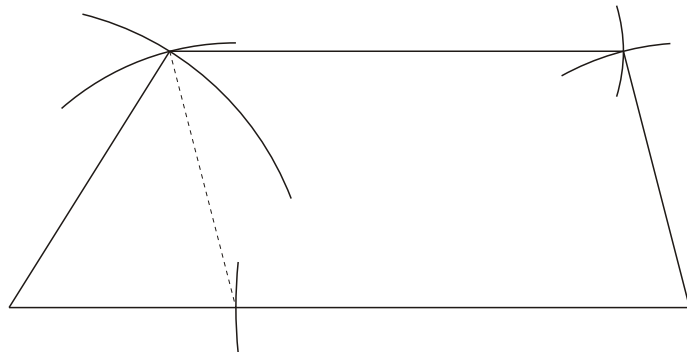
Resolver únicamente una de las cuestiones del bloque. CALIFICACIÓN: 3 puntos.

Resolver unicamente unha das cuestións do bloque. CUALIFICACIÓN: 3 puntos.

1A

Dibuja un trapecio de bases 90 y 60 mm y de lados no paralelos 40 y 35 mm.

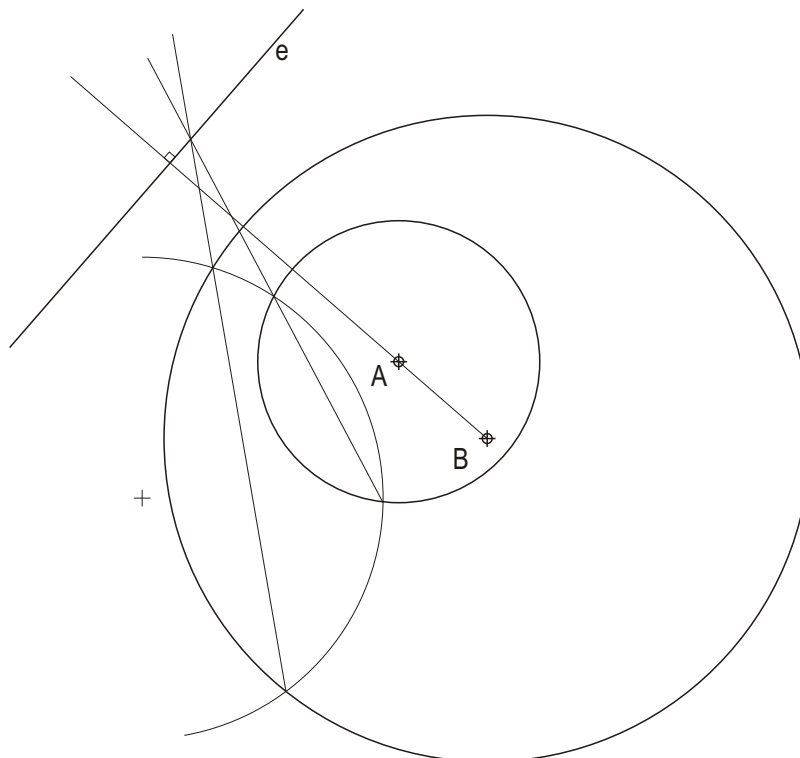
Debuxa un trapecio de bases 90 e 60 mm e de lados non paralelos 40 e 35 mm.



1B

Traza el eje radical de las circunferencias de centros A y B.

Traza o eixe radical das circunferencias de centros A e B.



PEGAR AQUÍ A CABECEIRA

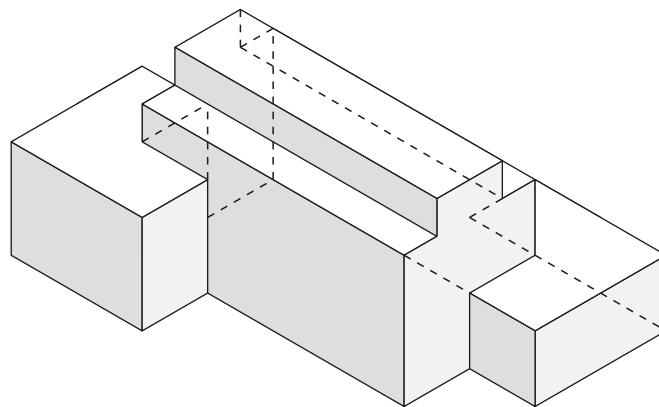
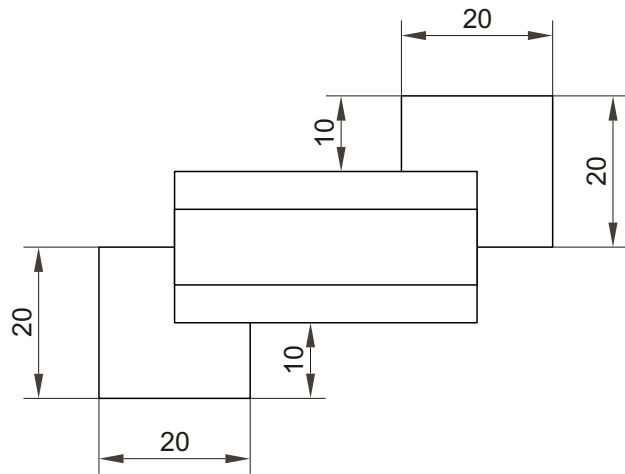
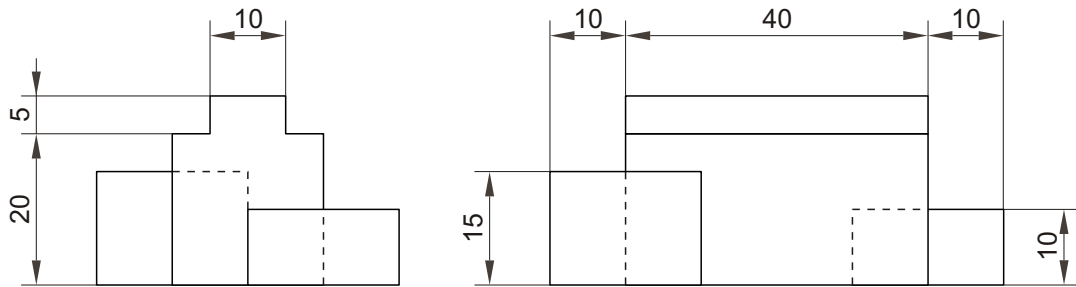
BLOQUE 2

Resolver únicamente una de las cuestiones del bloque. CALIFICACIÓN: 3 puntos.  
 Resolver únicamente unha das cuestións do bloque. CUALIFICACIÓN: 3 puntos.

2A

Acotar, según la norma U.N.E, la pieza representada en sistema diédrico, y dibujar una isometría sin coeficientes de reducción a escala E 1/1.

Acotar, segundo a norma U.N.E, a peza representada en sistema diédrico, e debuxar unha isometría sen coeficientes de redución a escala E 1/1.



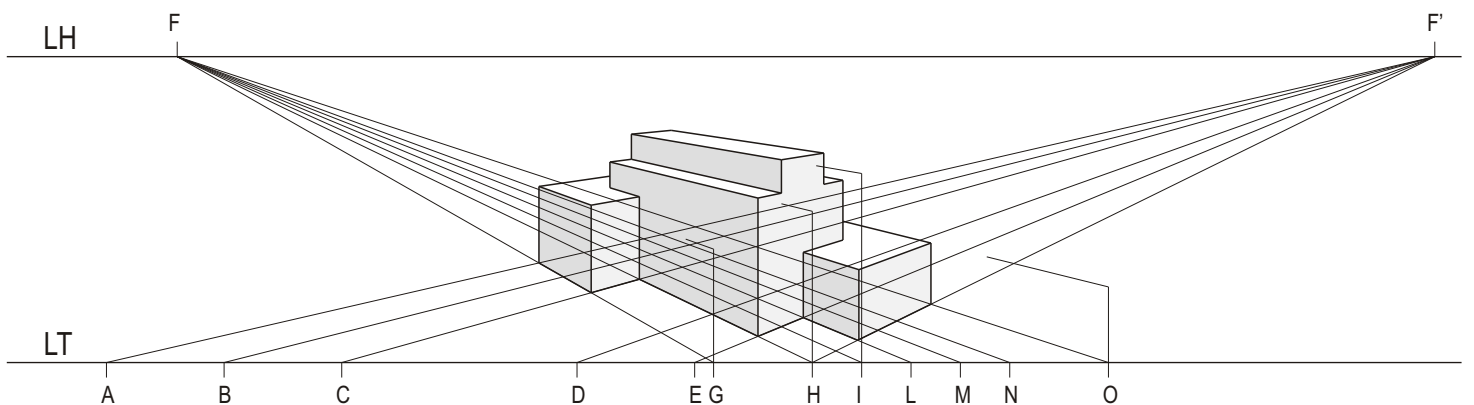
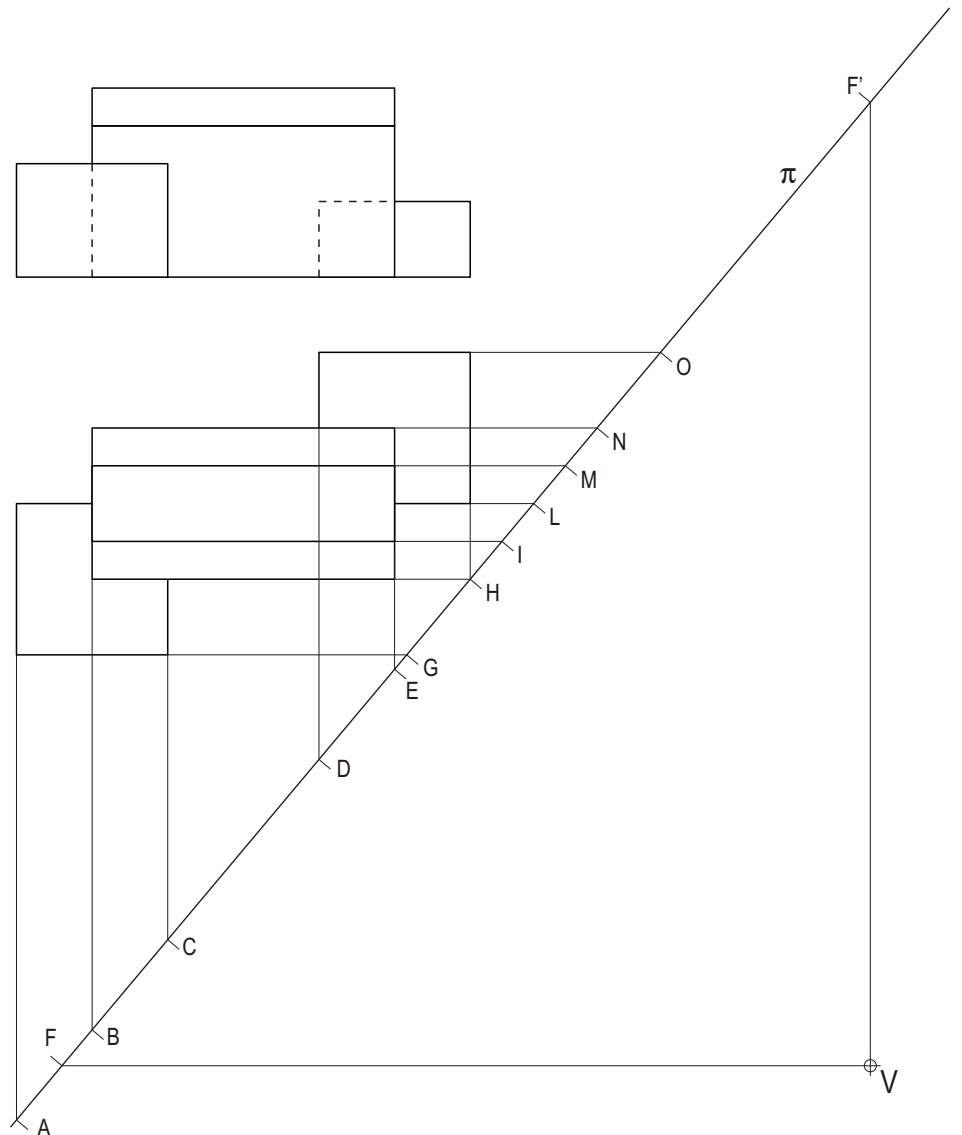
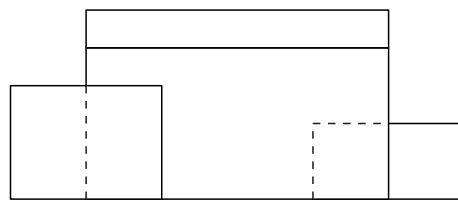
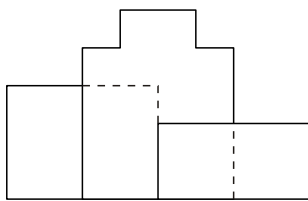
BLOQUE 2

Resolver únicamente una de las cuestiones del bloque. CALIFICACIÓN: 3 puntos.  
 Resolver únicamente unha das cuestións do bloque. CUALIFICACIÓN: 3 puntos.

2B

Dadas las proyecciones diédricas de la figura, dibuja la perspectiva lineal de plano de cuadro vertical  $\pi$  desde el punto de vista V, considerando la línea de tierra LT, la línea de horizonte LH y el punto H. Escala 1/1.

Dadas as proxeccións diédricas da figura, debuxa a perspectiva liñal de plano do cuadro vertical  $\pi$  dende o punto de vista V, considerando a liña de terra LT, a liña de horizonte LH e o punto H. Escala 1/1.



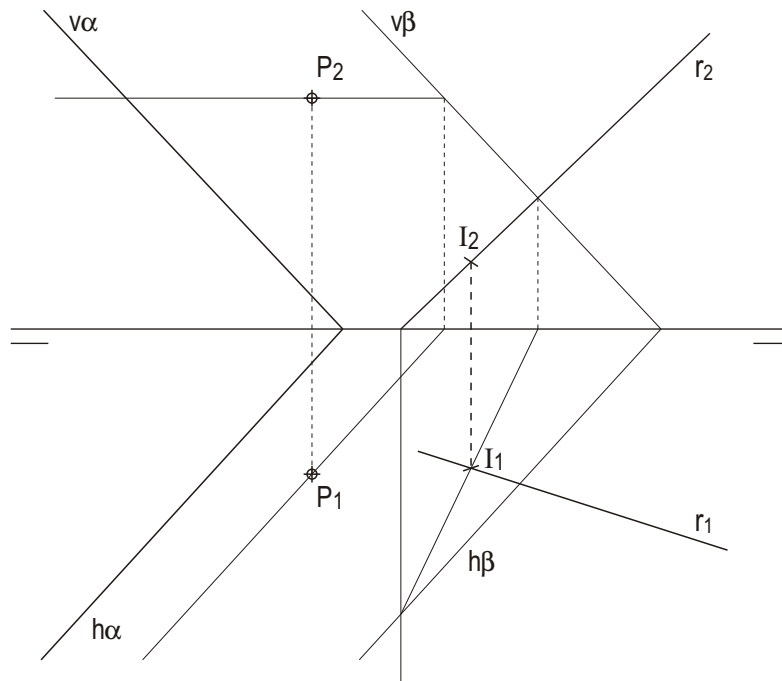
BLOQUE 2

Resolver únicamente una de las cuestiones del bloque. CALIFICACIÓN: 3 puntos.  
 Resolver únicamente unha das cuestións do bloque. CUALIFICACIÓN: 3 puntos.

3A

Localiza la Intersección de la recta  $r$  con el plano paralelo a  $\alpha$  que contiene al punto  $P$ .

Localiza a intersección da recta  $r$  co plano paralelo a  $\alpha$  que contén o punto  $P$ .



3B

Determina en primera proyección la sección producida por el plano  $\varphi$  en el sólido representado, y la verdadera magnitud de la misma.

Determina en primeira proxección a sección producida polo plano  $\varphi$  no sólido representado, e a verdadeira magnitude da mesma.

