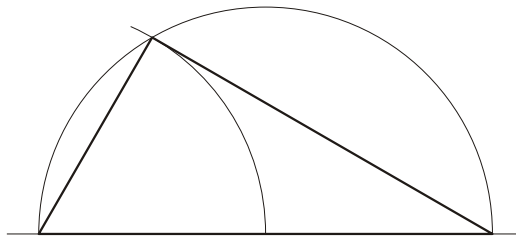


DEBUXO TÉCNICO II

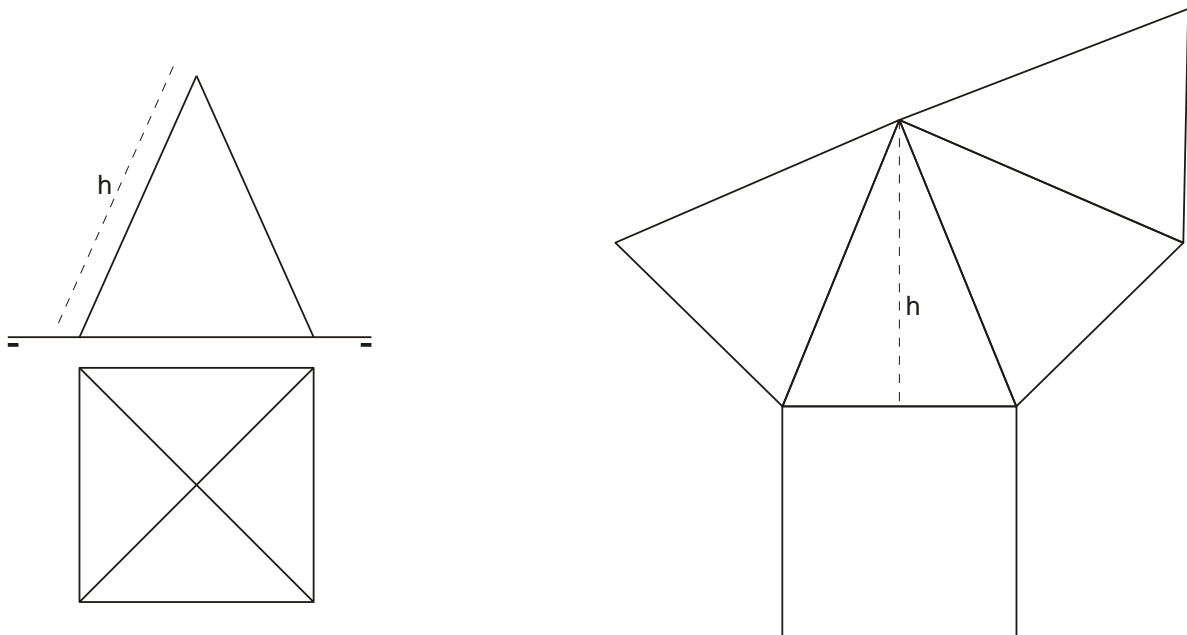
El alumno deberá **elegir una** de las dos opciones planteadas, A o B
O alumno deberá **elixir unha** das dúas opcións presentadas, A ou B

OPCIÓN **A**

- 1A** Construir un triángulo rectángulo de hipotenusa 60 mm, siendo uno de sus ángulos 60°.
Construir un triángulo rectángulo de hipotenusa 60 mm, sendo un dos seus ángulos 60°.
CUALIFICACIÓN MÁXIMA : 3 puntos

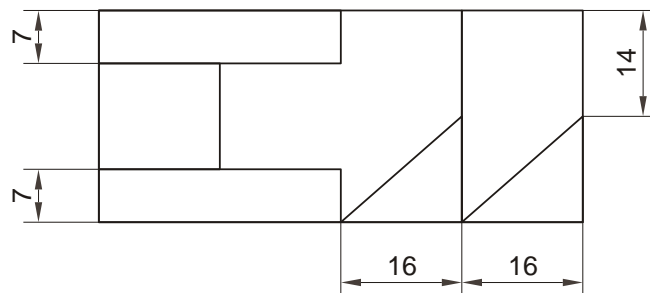
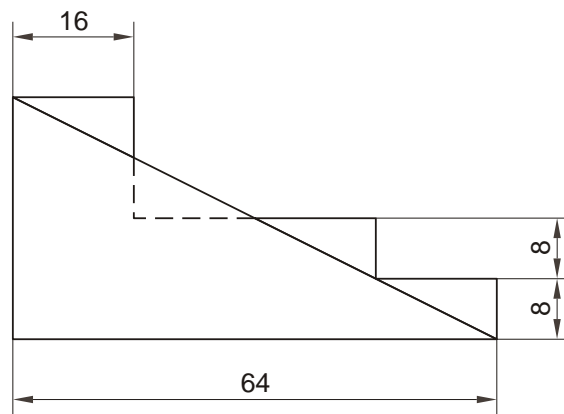
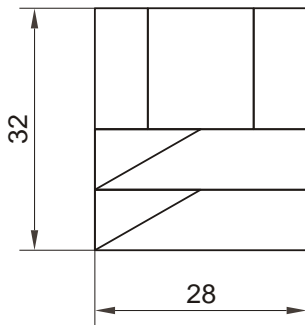
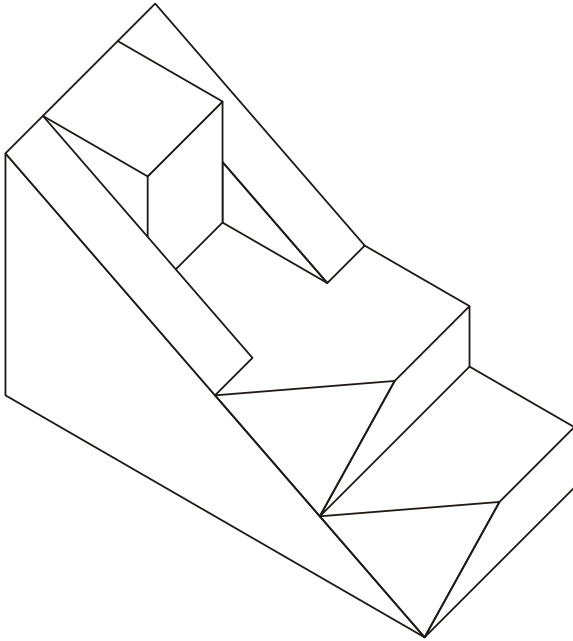


- 2A** Dibuja el desarrollo de la pirámide.
Dibuja o desenvolvemento da pirámide.



3A Dibuja la 1ª, 2ª y 3ª proyecciones diédricas de la figura. Escala E 1/1. Acótalas según la norma UNE.
Debuxa a 1ª, 2ª e 3ª projeccions diédricas da figura. Escala E 1/1. Acóutaas segundo a norma UNE.

CUALIFICACIÓN MÁXIMA : 4 puntos: 3 puntos ISOMETRÍA e 1 punto ACOUTACIÓN



SETEMBRO 2010

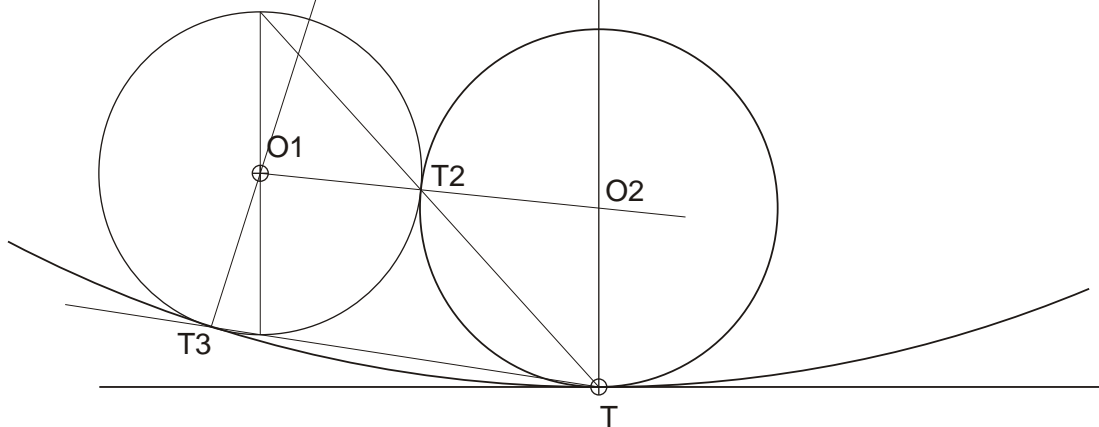
DEBUXO TÉCNICO II

El alumno deberá **elegir una** de las dos opciones planteadas, A o B
 O alumno deberá **elixir unha** das dúas opcións presentadas, A ou B

OPCIÓN **B**

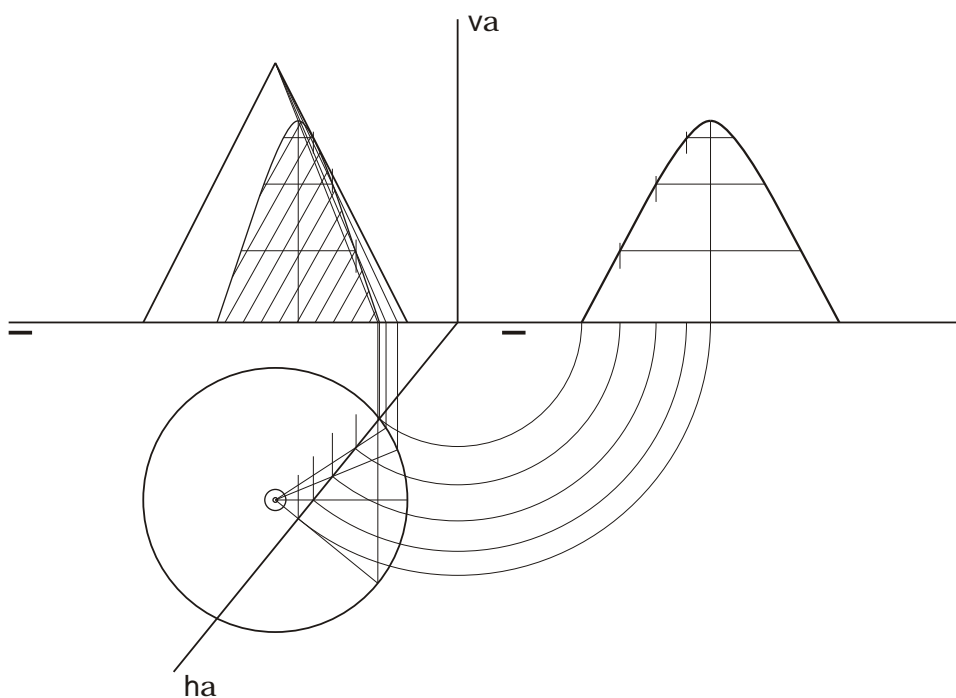
1B Dibuja las circunferencias tangentes a la recta r en el punto T y a la circunferencia dadas.
 Debuxa as circunferencias tanxentes á recta r no punto T e á circunferencia dadas.

CUALIFICACIÓN MÁXIMA : 3 puntos



2B Dibuja la verdadera magnitud de la sección producida por el plano a .
 Debuxa a verdadeira magnitude da sección producida polo plano a .

CUALIFICACIÓN MÁXIMA : 3 puntos



3B

Dadas las proyecciones diédricas de la figura, dibuja una isometría sin coeficientes de reducción a escala E 1/1. Acota las proyecciones diédricas según la norma UNE.

Dadas as proxeccións diédricas da figura, debuxa unha isometría sen coeficientes de redución a escala E 1/1. Acota as proxeccións diédricas segundo a norma UNE.

CUALIFICACIÓN MÁXIMA : 4 puntos: 3 puntos PROXECCIÓNS e 1 punto ACOUTACIÓN

