

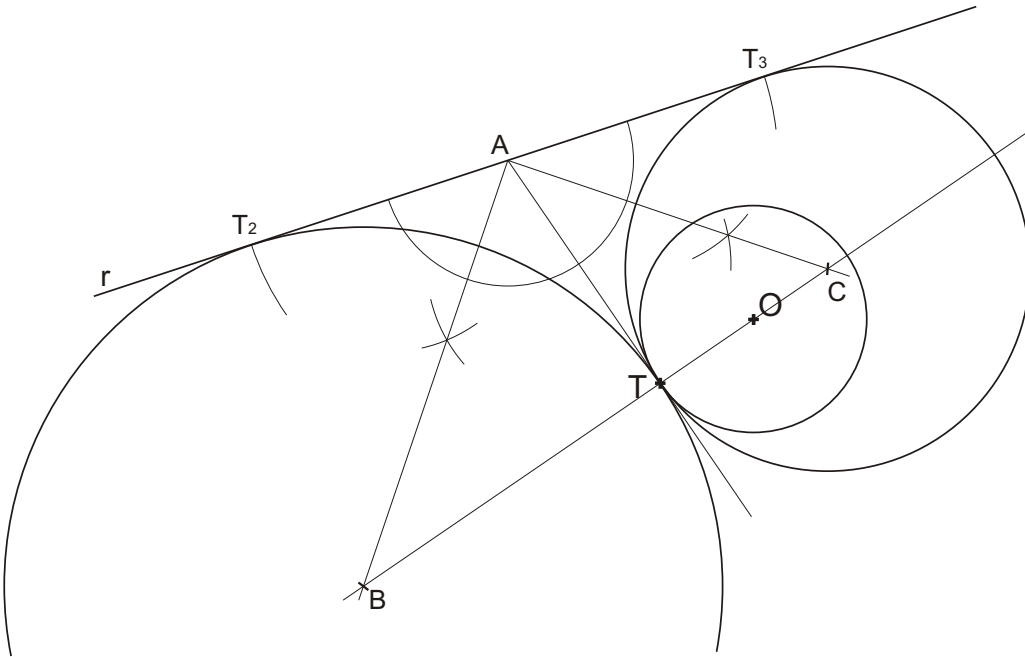
Opción A

A1.-TANGENCIAS

Calificación: 3,00 puntos

Dibuja las circunferencias tangentes a la recta r y tangentes también a la circunferencia de centro O en el punto T .

Debuxa as circunferencias tangentes á recta r e tangentes tamén á circunferencia de centro O no punto T .



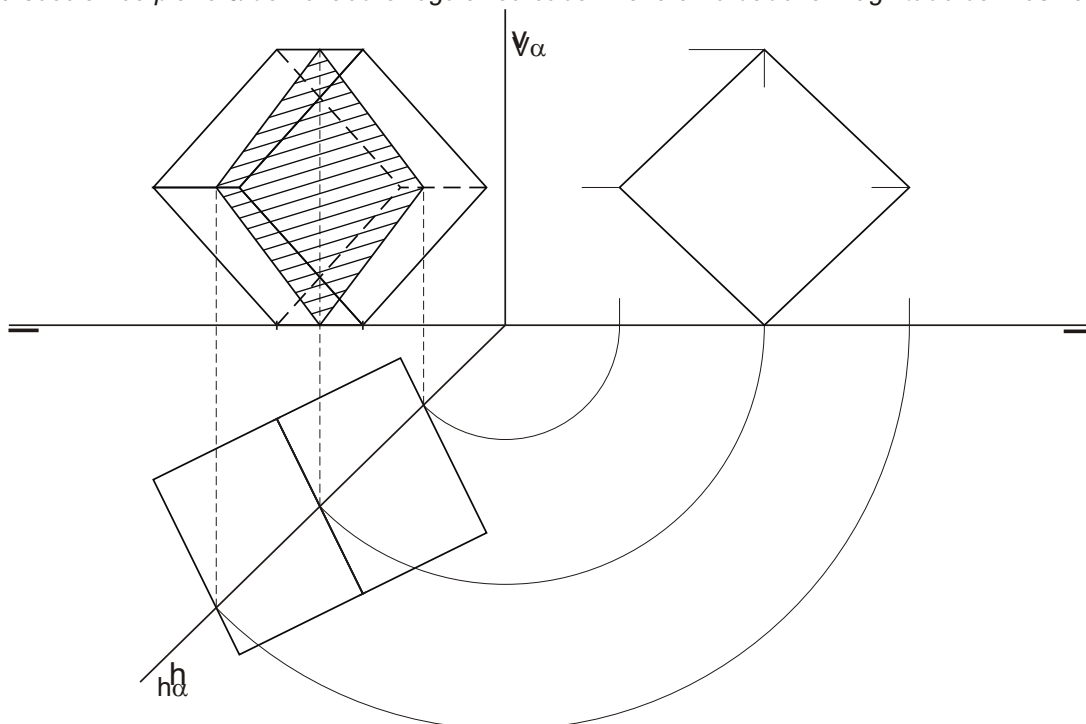
PEGAR AQUÍ CABECEIRA

A2.- SISTEMA DIÉDRICO

Calificación: 3,50 puntos

Dibuja la sección con el plano α del hexaedro regular o cubo. Traza la verdadera magnitud de la misma.

Debuxa a seccion co plano α do hexaedro regular ou cubo. Traza a verdadeira magnitude da mesma.



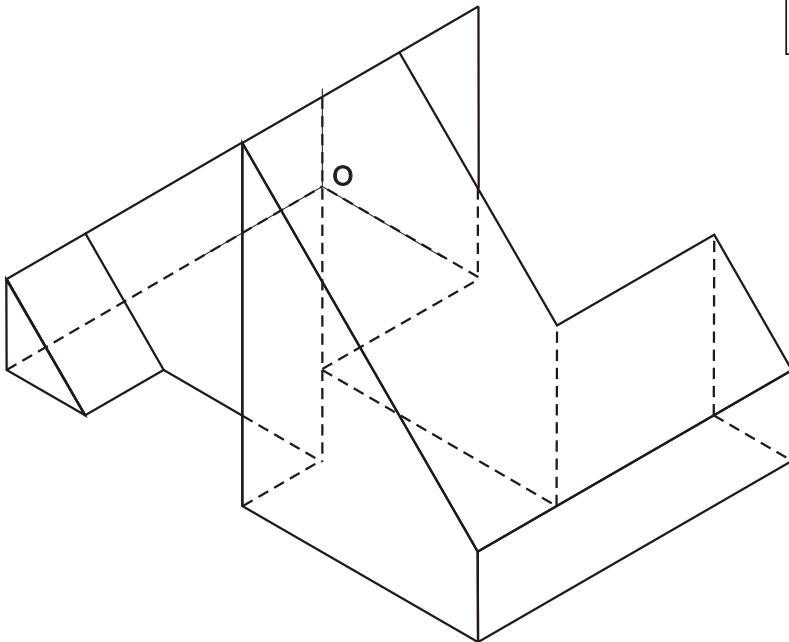
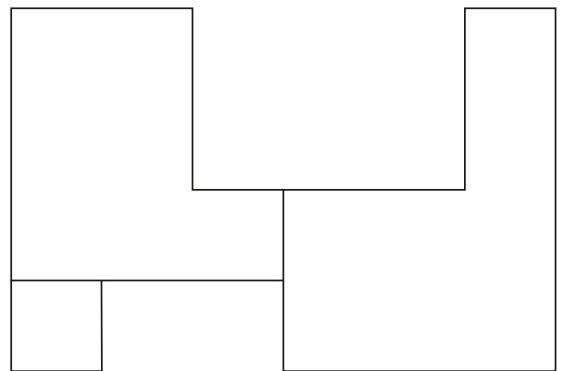
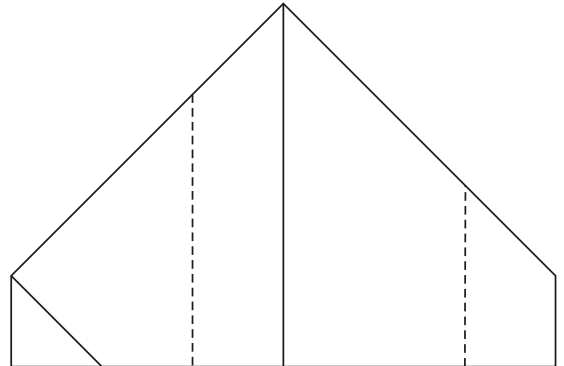
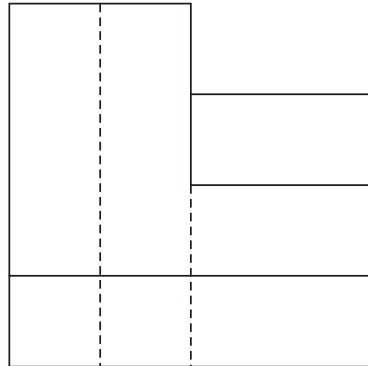
Opción A

A3.- SISTEMA AXONOMÉTRICO

Calificación: 3,50 puntos

Dadas las proyecciones diédricas de la figura, dibuja una isometría sin coeficientes de reducción a escala E 1/1.

Dadas as proxeccións diédricas da figura, debuxa unha isometría sen coeficientes de reducción a escala E 1/1.



El alumno deberá elegir una de las dos opciones planteadas A ó B.

Todos los ejercicios se resolverán en esta hoja de examen. Los dibujos se realizará únicamente a lápiz, pudiendo utilizar distintos grosores para operaciones gráficas auxiliares y solución final. Se valora el proceso de realización por lo que no es conveniente borrar las construcciones auxiliares realizadas.

O alumno deberá elexir unha das dúas opcións expostas A ou B.

Todos os exercicios resolveranse nesta folia de exame. Os debuxos realizaranse unicamente a lapis, podendo utilizar distintos grosores para as operacións gráficas auxiliares e solución final. Valórase o proceso de realización polo que non é conveniente borrar as construcións auxiliares realizadas.

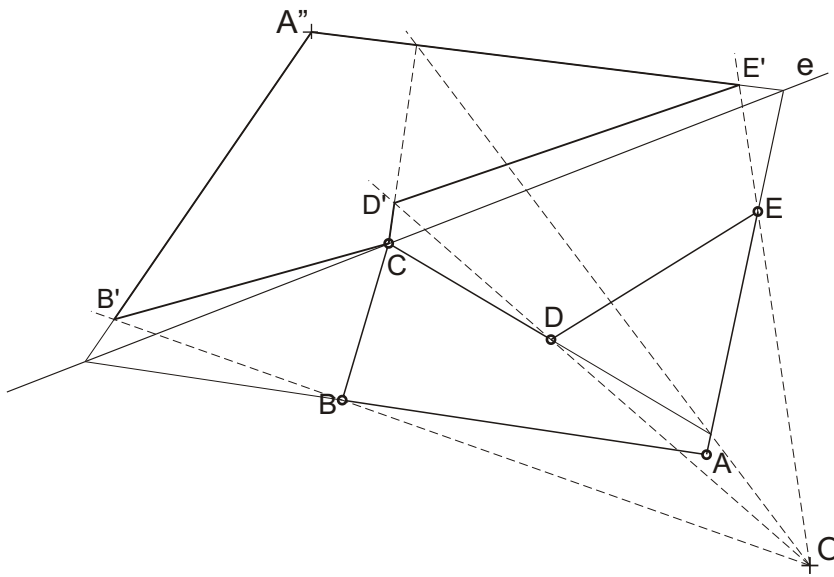
Opción B

B1.- HOMOLOGÍA

Calificación: 3,00 puntos

Dibuja la figura homológica del pentágono ABCDE conociendo el centro de homología O, el eje "e" y el punto A" homologo del A.

Debuxa a figura homolóxica do pentágono ABCDE coñecendo o centro de homoloxía O, o eixo "e" e o punto A" homoloxico de A.



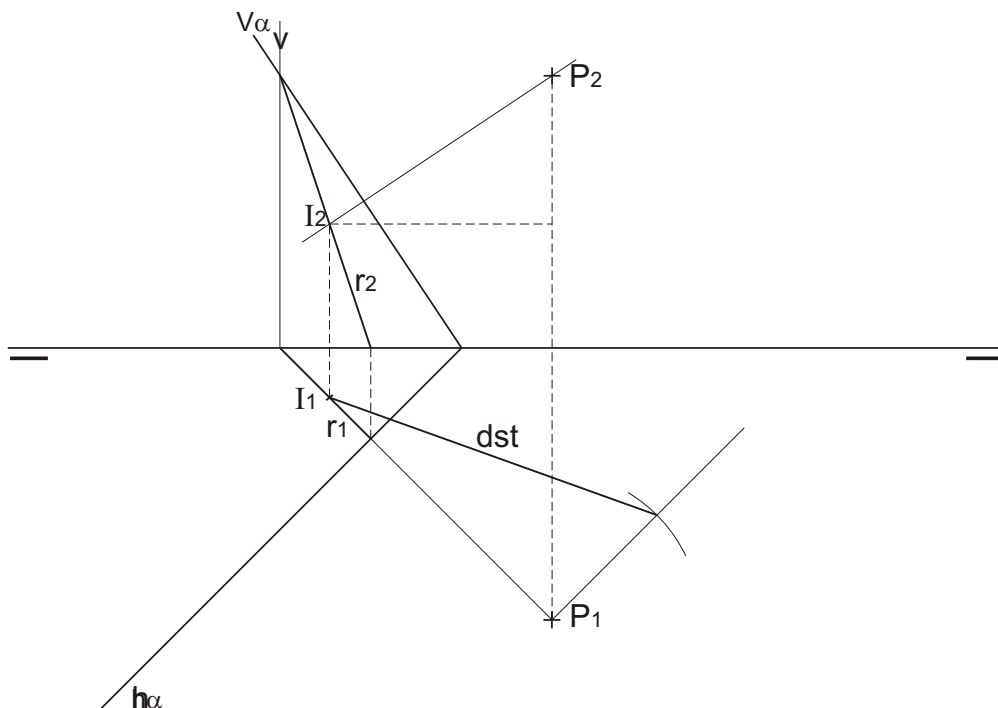
PEGAR AQUÍ CABECEIRA

B2.- SISTEMA DIÉDRICO

Calificación: 3,50 puntos

Determina la distancia entre el plano α y el punto P. Dibuja una recta de máxima pendiente de α .

Determina a distancia entre o plano α e o punto P. Debuxa unha recta de máxima pendente de α .



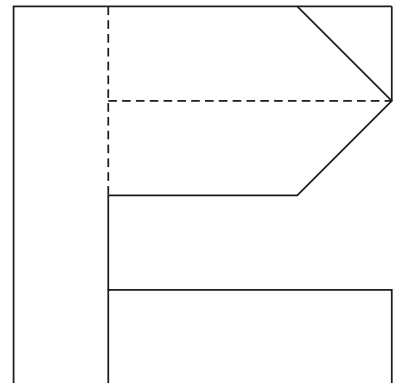
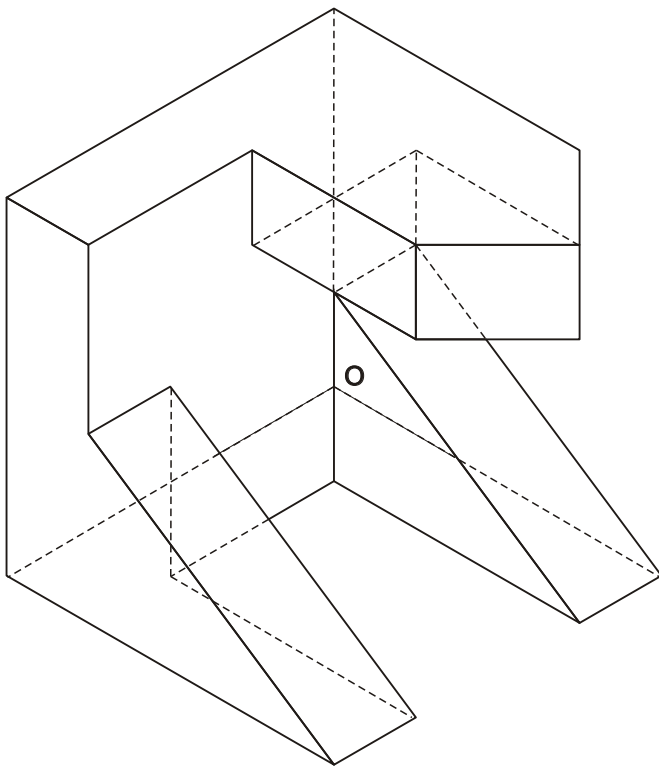
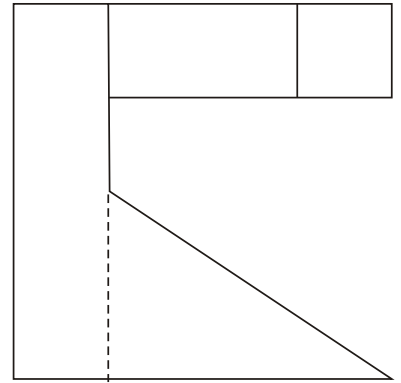
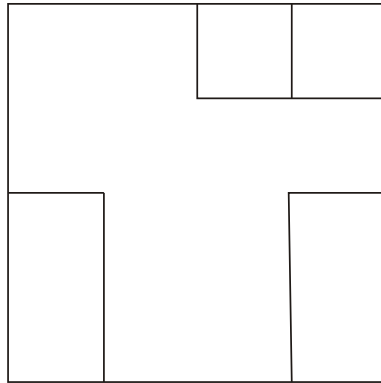
Opción B

B3.- SISTEMA AXONOMÉTRICO

Calificación: 3,5 puntos

Dadas las proyecciones diédricas de la figura, dibuja una isometría sin coeficientes de reducción a escala $E\ 1/1$.

Dadas as proxeccións diédricas da figura, debuxa unha isometría sen coeficientes de redución a escala $E\ 1/1$.



El alumno deberá elegir una de las dos opciones planteadas A ó B.

Todos los ejercicios se resolverán en esta hoja de examen. Los dibujos se realizará únicamente a lápiz, pudiendo utilizar distintos grosores para operaciones gráficas auxiliares y solución final. Se valora el proceso de realización por lo que no es conveniente borrar las construcciones auxiliares realizadas.

O alumno deberá elexir unha das dúas opcións expostas A ou B.

Todos os exercicios resolveranse nesta folia de exame. Os debuxos realizaranse unicamente a lapis, podendo utilizar distintos grosores para as operacións gráficas auxiliares e solución final. Valórase o proceso de realización polo que non é conveniente borrar as construcións auxiliares realizadas