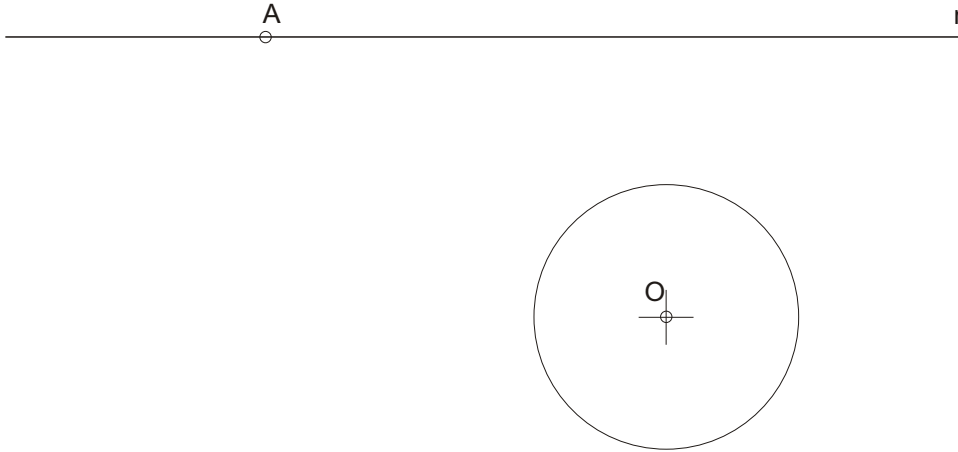
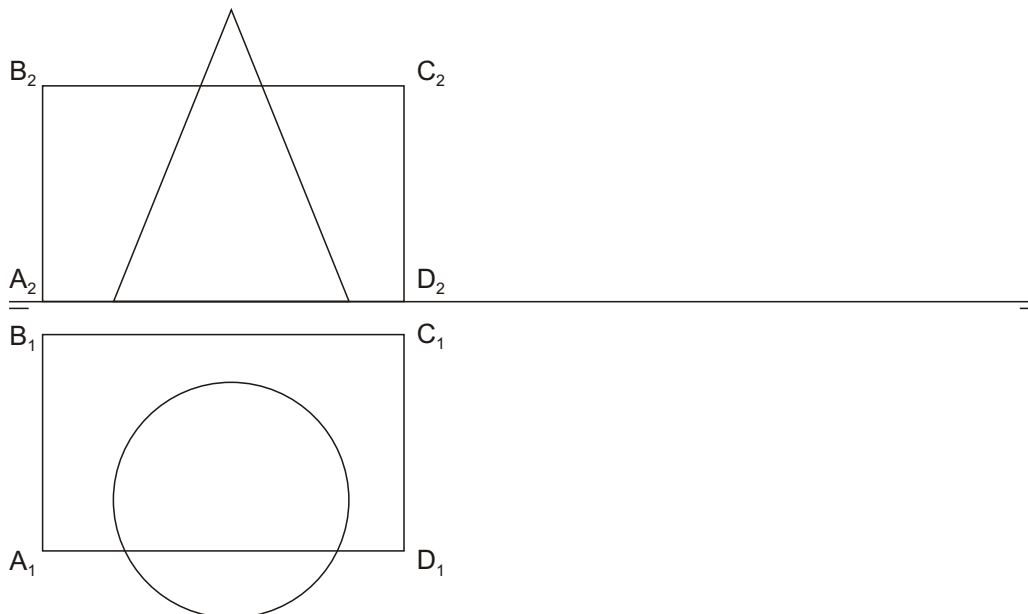


OPCION 1

- 1.1 Dada a circunferencia de centro "O", a recta "r", traza-los arcos tanxentes a ambalas dúas, coñecido o punto a de tanxencia na recta.
- 1.1 Dada la circunferencia de centro "O", la recta "r", traza los arcos tangentes a ambas, conocido el punto "A" de tangencia en la recta.



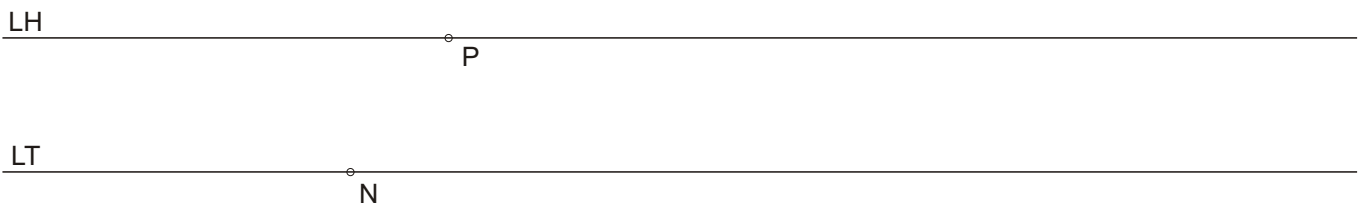
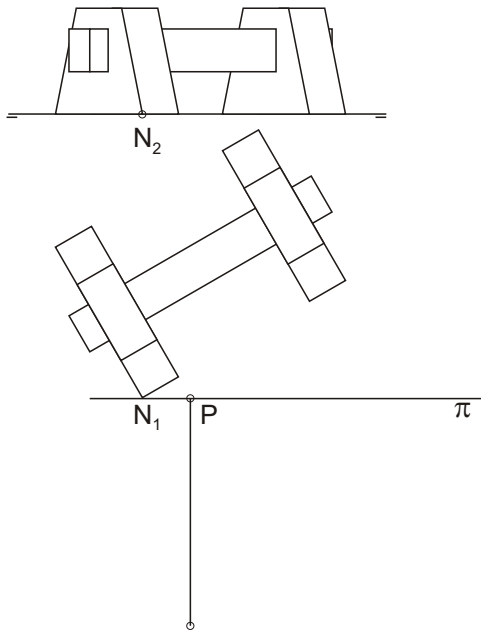
- 1.2 Dado o cono representado po sistema diédrico e o plano definido polos puntos "A", "B", "C" e "D", determina-la súa intersección, e a verdadeira magnitude da mesma.
- 1.2 Dado el cono representado en sistema diédrico y el plano definido por los puntos "A", "B", "C" y "D", determina su intersección así como la verdadera magnitud de la misma.



OPCION 1

Códigos: 34, 54 Optativa

- 1.3 Dada a figura representada no sistema diédrico, acha-la perspectiva liñal para o punto de vista "V" e o plano do cadro vertical π . Considerando a liña de terra LT, a liña do horizonte LH, e a posición do punto N dados. Escala dos datos 1:100, escala de realización 1:50.
- 1.3 Dada la figura representada en sistema diédrico, halla la perspectiva lineal para el punto de vista "V" y el plano del cuadro vertical π . Considerando la línea de tierra LT, la línea del horizonte LH, y la posición del punto N dados. Escala de los datos 1:100, escala de realización 1:50.



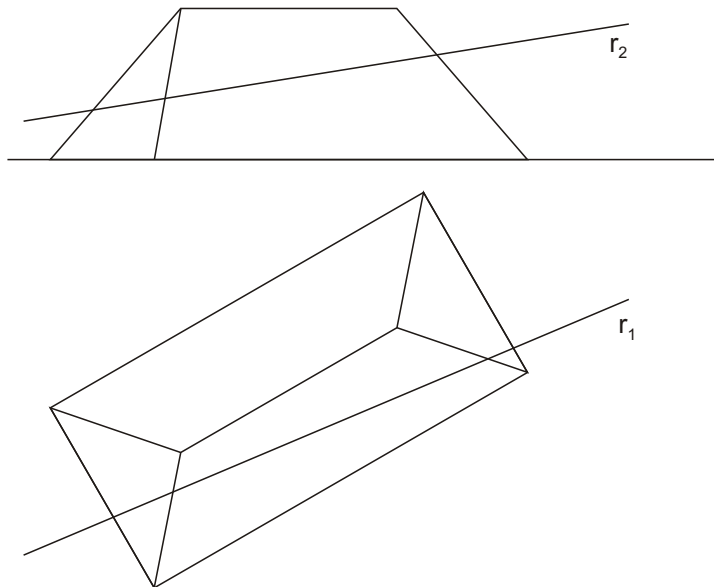
OPCION 2

2.1 Debuxa un heptágono regular coñecido o seu lado $L=2,2$ cm.

2.1 Dibuja un heptágono regular conocido su lado $L=2,2$ cm.

2.2 Determina os puntos de intersección da recta "r" e o prisma representados en sistema diédrico.

2.2 Determina los puntos de intersección de la recta "r" y el prisma representados en sistema diédrico.



OPCION 2

2.3 Acotar segundo a norma U.N.E. a peza representada en sistema diédrico e face-la sua perspectiva militar. Escala dos datos e de realización da perspectiva: 1:1. Coeficientes de redución nos eixos x' , y' , z' , 1:1:1.

2.3 Acotar según la norma U.N.E. la pieza representada en sistema diédrico y hacer una perspectiva militar. Escala de los datos y de realización de la perspectiva: 1:1. Coeficientes de reducción en los ejes x' , y' , z' , 1:1:1.

