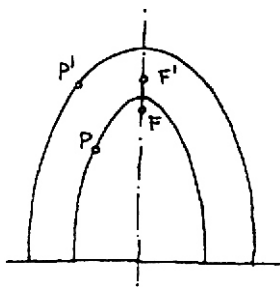


**EXERCICIO A-1      DEBUXO TÉCNICO**

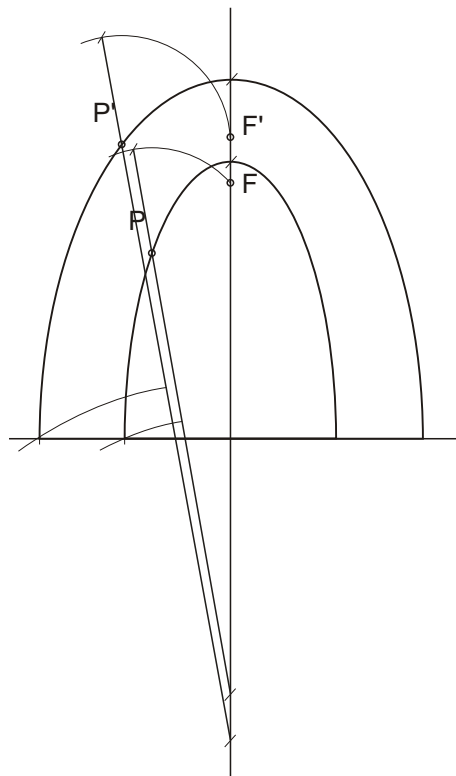
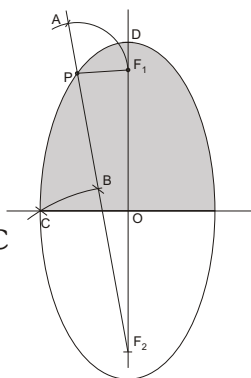
Completa o debuxo a escala do arco elíptico do que se facilita o croquis a man alzada. Das semielipses co definen coñecense un foco e un punto de cada curva.

Completa el dibujo a escala del arco elíptico del que se facilita el croquis a mano alzada. De las semielipses que lo definen se conocen un foco y un punto de cada curva.

Péguese aquí a cabeceira



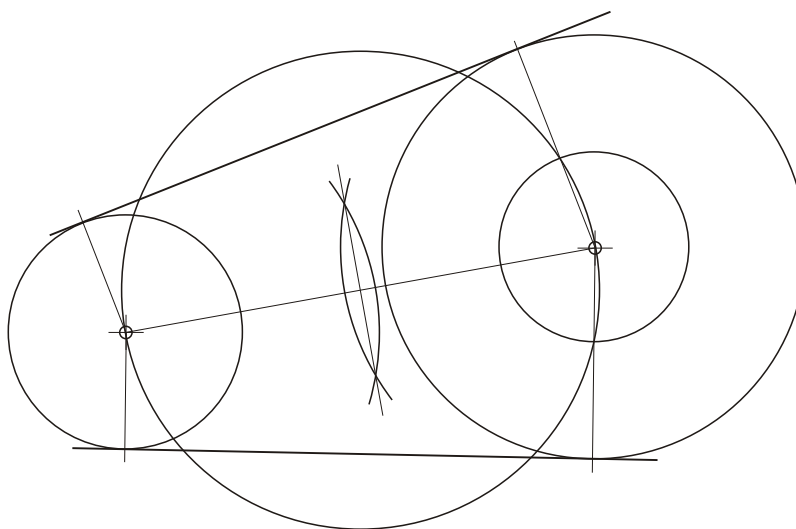
Método: para cada elipse, localizar o segundo foco ( $F_2$ ).  $F_2A$  é a suma das distancias do punto P aos focos. A metade ( $F_2B$ ) tén que ser igual a  $F_2C$  e a  $OD$ , sendo  $OC$  o semi-diámetro menor e  $OD$  o semidiámetro maior.



**EXERCICIO A-2**

Dadas as duas circunferencias representadas, traza as duas tanxentes comúns exteriormente.

Dadas las dos circunferencias representadas, traza las dos tangentes comunes exteriormente.



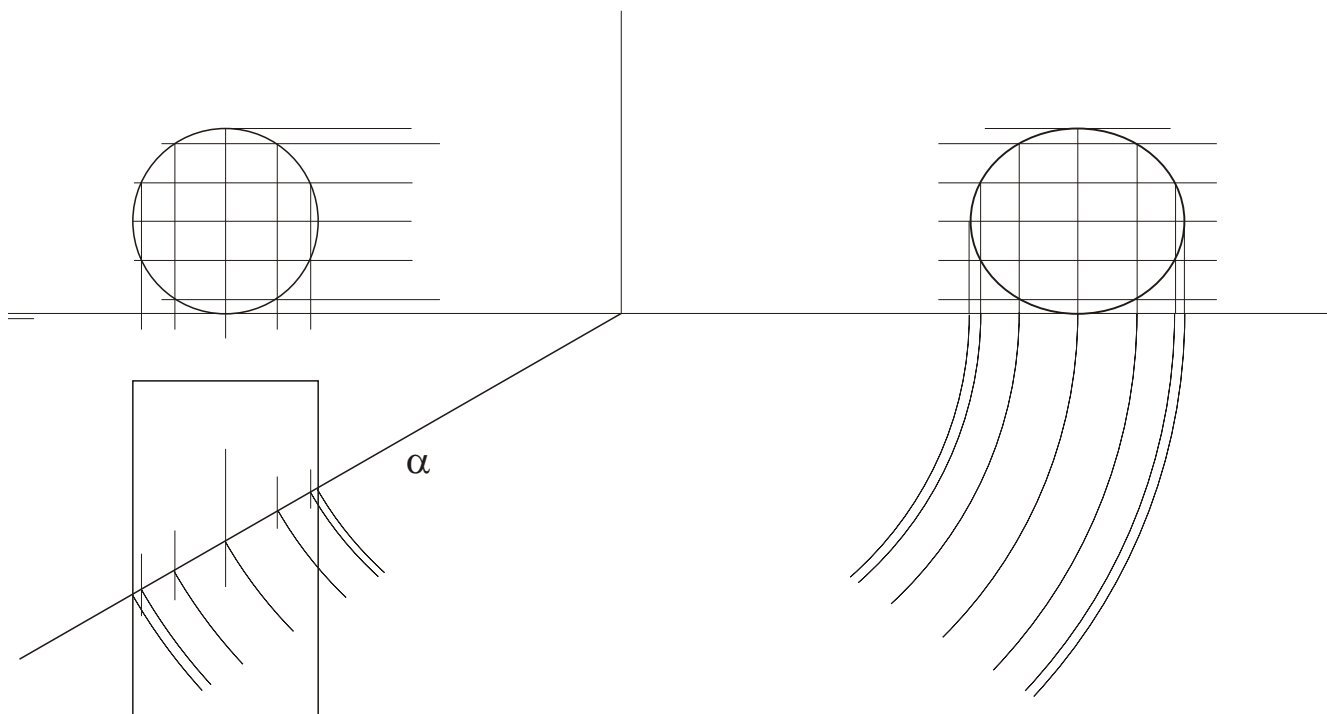
AVALIACIÓN MÁXIMA: a) Cada exercicio 3 pto.; b) Presentación 1 pto. NOTAS: 1) O exercicio se resolve nesta mesma folia; 2) Debera escollerse e resolverse un exercicio do tipo A, outro do tipo B e outro do tipo C. 3) Trazado a lapis, groso en solución e fino en liñas auxiliares; 4) E sempre necesario indica-las liñas auxiliares do trazado.

EVALIACIONES MÁXIMAS: a) Cada ejercicio se resuelve en esta misma hoja; 2) Debera escogerse y resolverse un ejercicio del tipo A, otro del tipo B y otro do tipo C. 3) Trazado a lápiz, grueso en solución y fino en líneas auxiliares; 4) Siempre es necesario indicar las líneas auxiliares del trazado.

## EXERCICIO B-1

Dado o cilindro representado no sistema diédrico e o plano  $\alpha$ , hacha-la sua intersección na terceira proxección e a verdadeira magnitude da mesma.

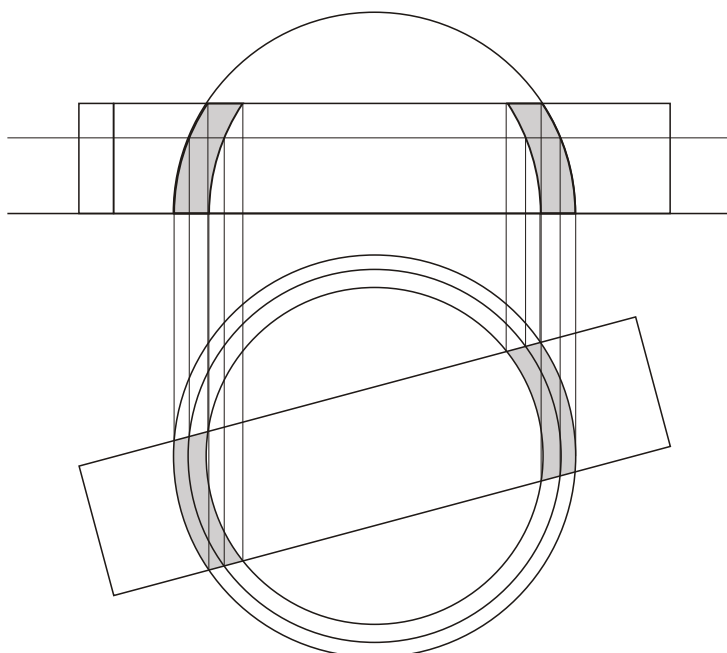
Dado el cilindro representado en sistema diédrico y el plano  $\alpha$ , halla su intersección en tercera proyección y la verdadera magnitud de la misma.



## EXERCICIO B-2

Debuxa a intersección da semiesfera co prisma da figura representado en sistema diédrico.

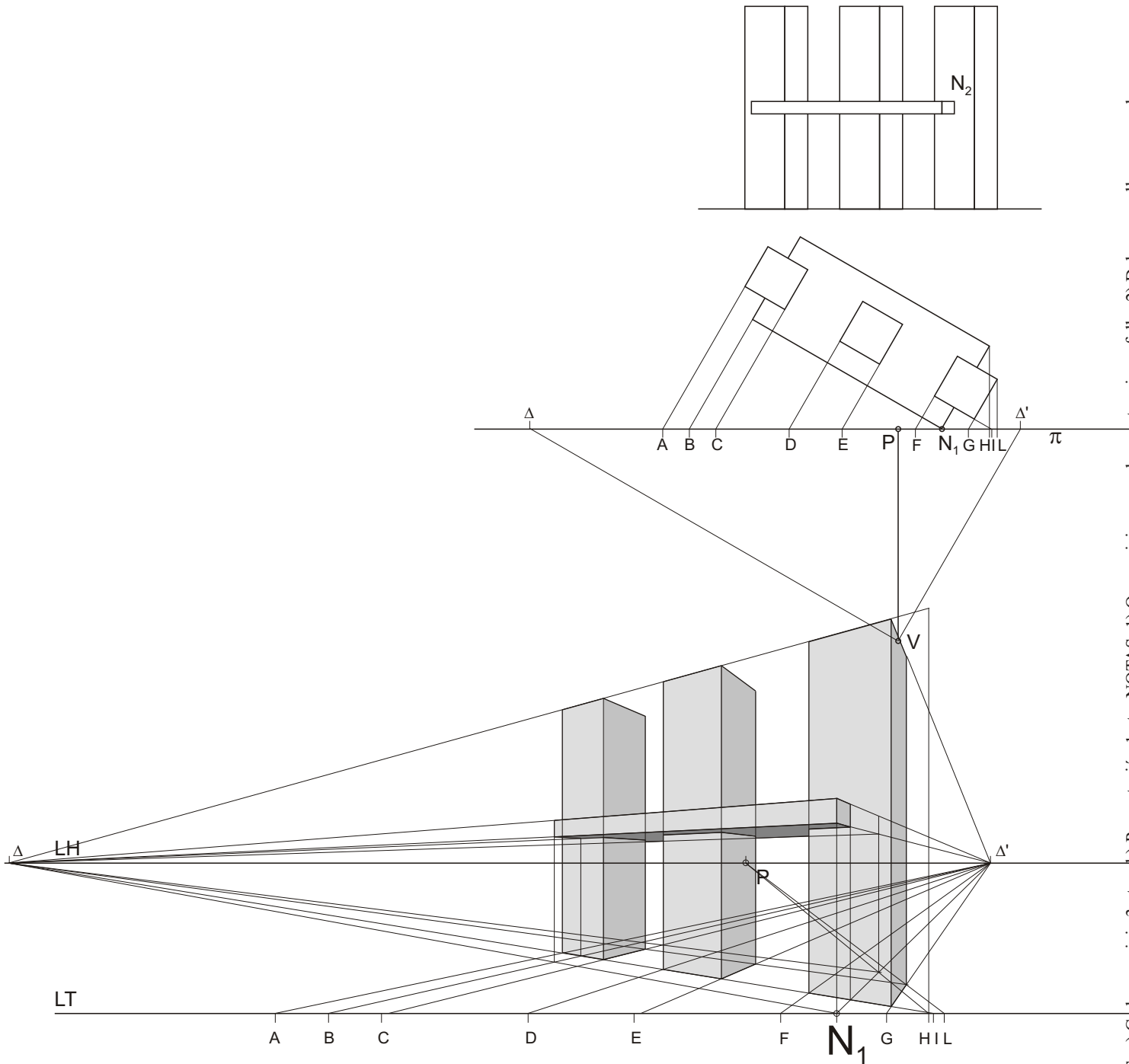
Dibuxa la intersección de la semiesfera con el prisma de la figura, representados en sistema diédrico.



# EXERCICIO C-1

Dada a figura representada en sistema diédrico, achala perspectiva liñal para o punto de vista "V" e o plano do cuadro vertical  $\pi$ , Considerando a liña de terra LT, a liña do horizonte LH, e a posición do punto N dados. Escala dos datos 1 : 100, escala de realización 1:50.

Dada la figura representada en sistema diédrico, halla la perspectiva lineal para el punto de vista "V" y el plano del cuadro vertical  $\pi$ , Considerando la línea de tierra LT, la línea del horizonte LH, y la posición del punto N dados. Escala de los datos 1 : 100, escala de realización 1:50.



AVALLIACIÓNS MÁXIMAS: a) Cada exercicio 3 ptos. b) Presentación 1 pto. NOTAS: 1) O exercicio se resolve nesta mesma folia; 2) Debera escollerse e resolverse un exercicio do tipo A, outro do tipo B e outro do tipo C. 3) Trazado a lapis, grosso en solución e fino en liñas auxiliares; 4) E sempre necesario indica-las liñas auxiliares do trazado.

# EXERCICIO C-2

Acoutar segundo a norma U.N.E. a peza representada en sistema diédrico e face-la sua perspectiva cabaleira. Escala dos datos e de realización da perspectiva: 1:1. Coeficientes de redución nos eixos  $x':y':z'$ , 1:1/2:1.

Acoutar según la norma U.N.E. la pieza representada en sistema diédrico y hacer una perspectiva caballera. Escala de los datos y de realización de la perspectiva: 1:1. Coeficientes de reducción en los ejes  $x':y':z'$ , 1:1/2:1.

