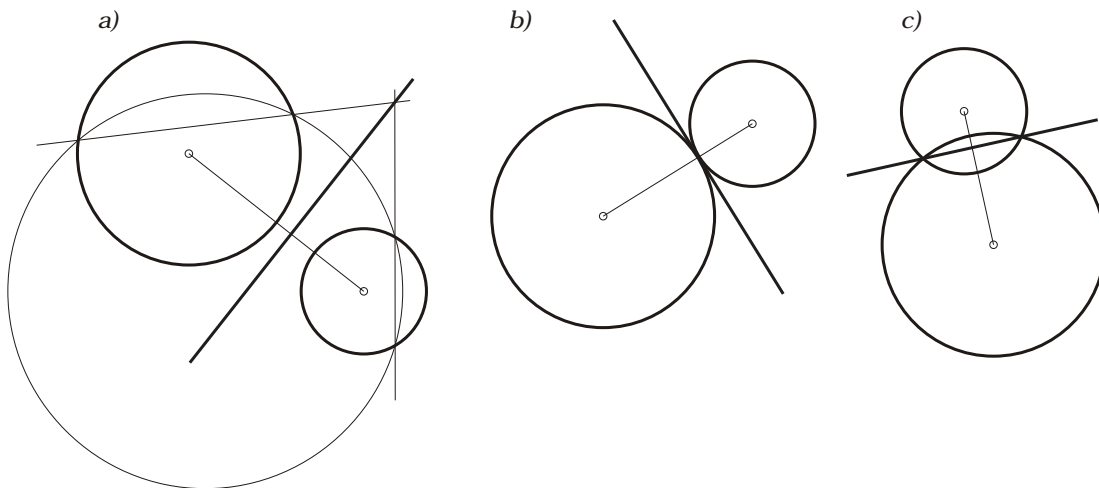


1A

Dibuja el eje radical de dos circunferencias en los siguientes casos.

Debuxa o eixe radical de duas circunferencias nos seguintes casos

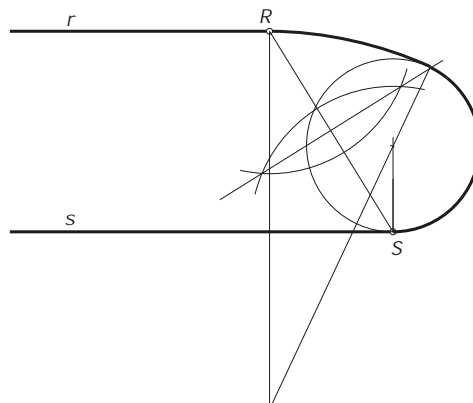


PEGAR CABECERA

1B

Enlaza mediante dos arcos de circunferencia, uno de ellos de 50 mm. de radio las rectas r y s , siendo los puntos de enlace R y S .

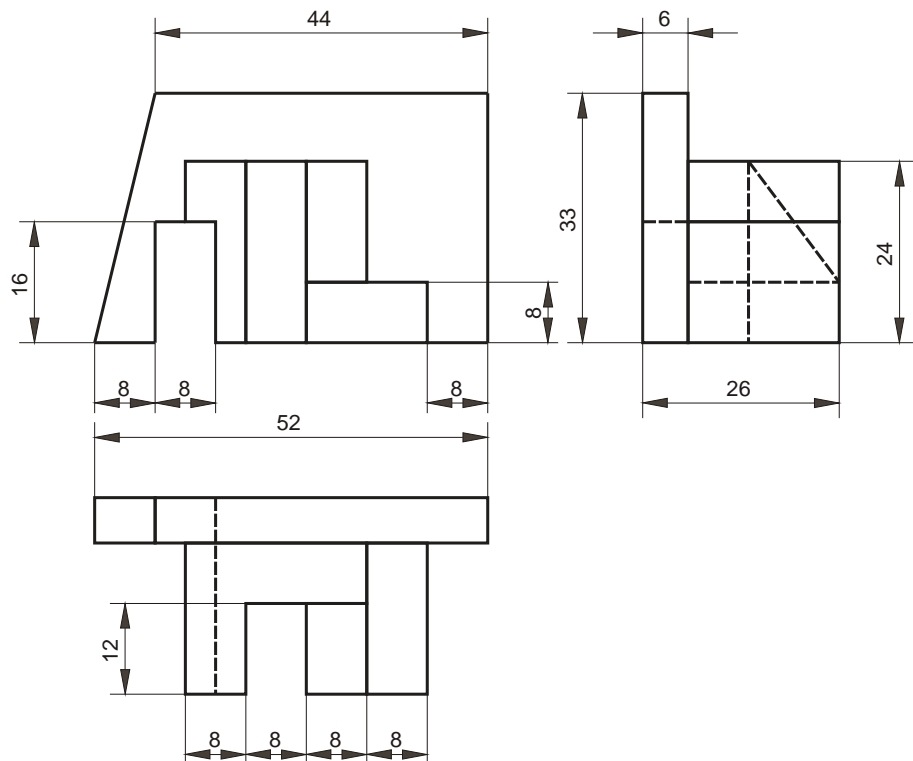
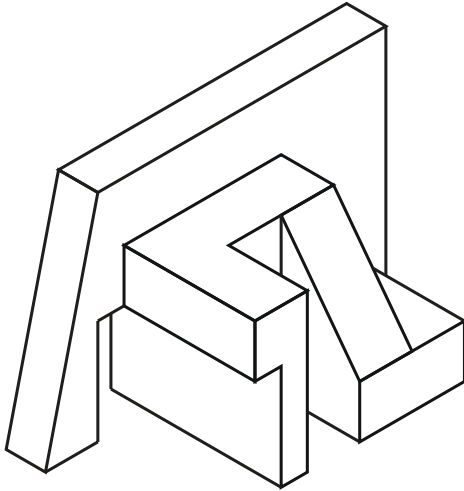
Enlaza mediante dous arcos de circunferencia, un deles de 50 mm. de radio as rectas r e s , sendo os puntos de enlace R e S .



2A

Dada la siguiente figura, dibuja sus 1ª, 2ª y 3ª proyecciones diédricas y acótalas según la norma UNE.
Escala de realización 1:1.

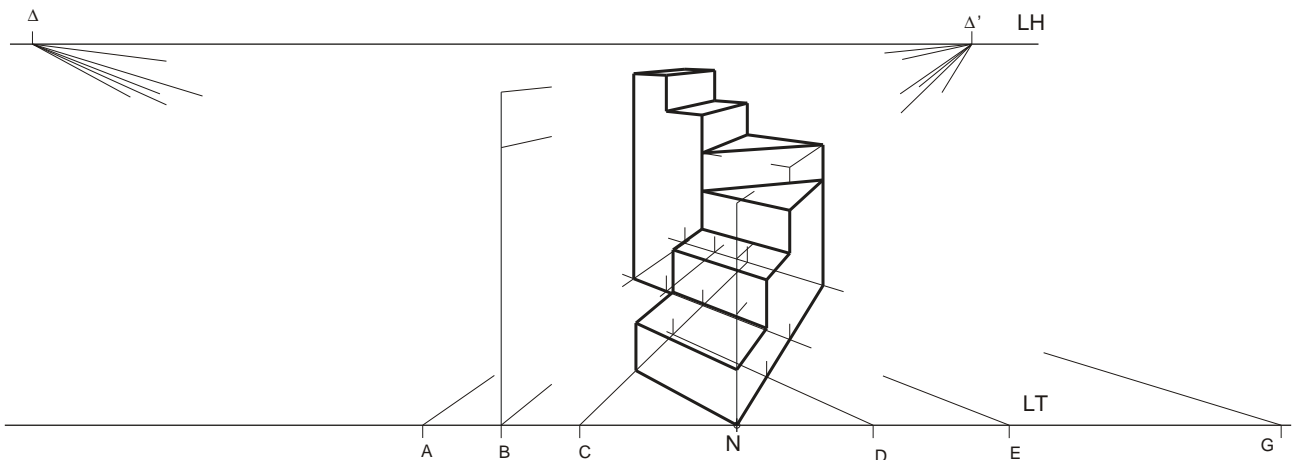
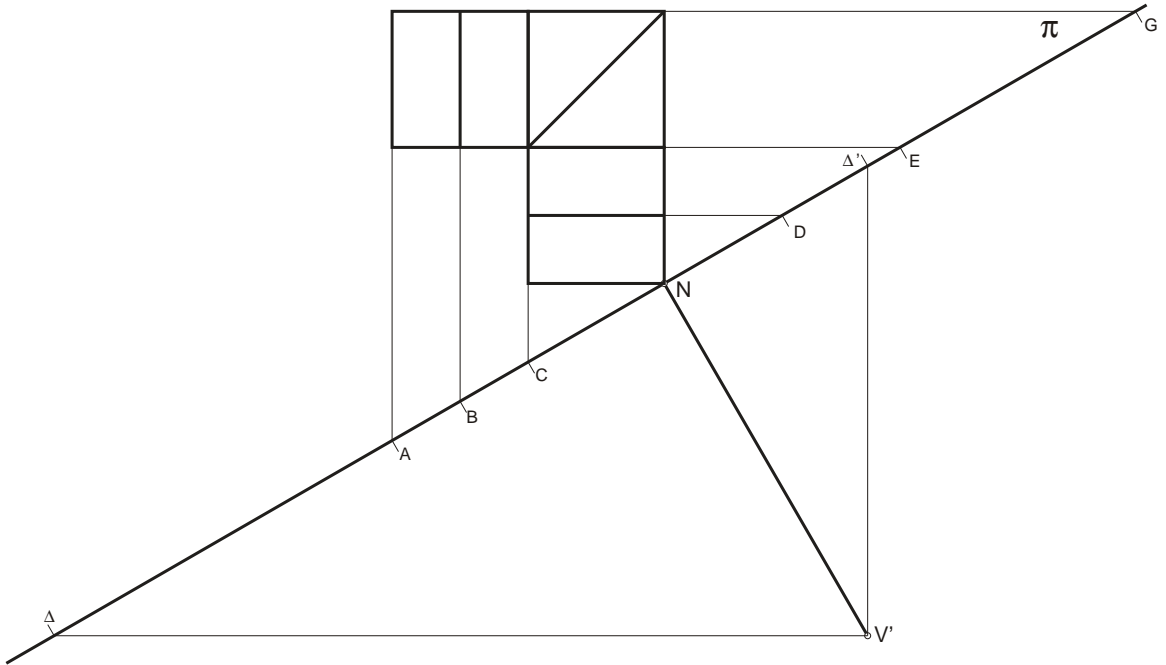
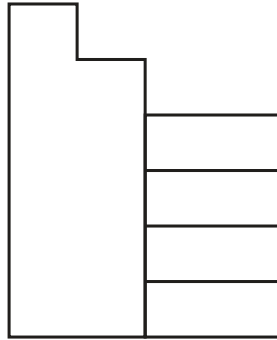
Dada a seguinte figura, debuxa as 1ª, 2ª e 3ª proxeccións diédricas e acótaas segundo a norma UNE.
Escala de realización 1:1.



2B

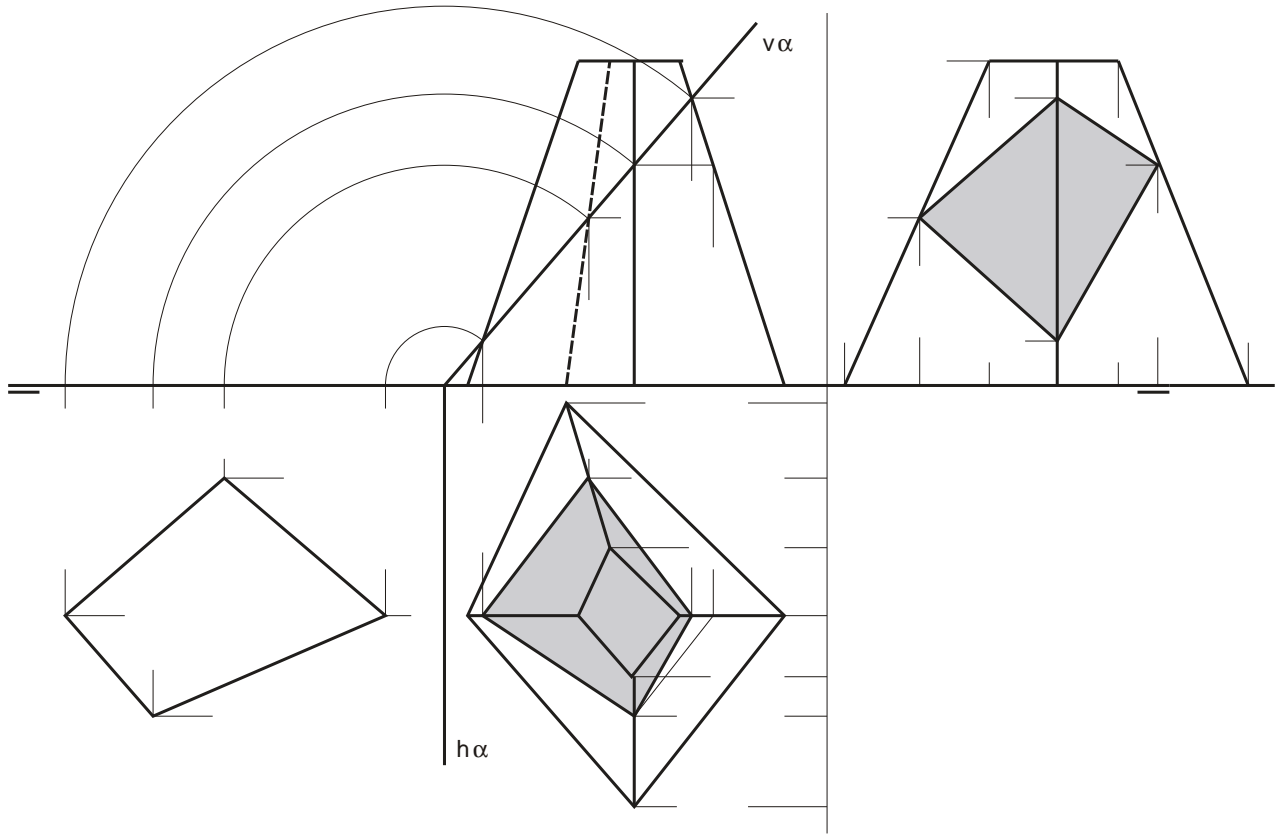
Dadas las proyecciones diédricas de la siguiente figura, realiza la perspectiva lineal de plano de cuadro vertical desde el punto de vista V, considerando la línea de tierra LT, la línea de horizonte LH y el punto N de los datos. Escala de realización 1:1.

Dadas as proxeccions diédricas da seguinte figura, realiza a perspectiva liñal de plano do cuadro vertical desde o punto de vista V, considerando a liña de terra LT, a liña de horizonte LH e o punto N dos datos. Escala de realización 1:1.



3A

Determinar la 1ª, 2ª y 3ª proyecciones diédricas y la verdadera magnitud de la sección producida por el plano de la figura.
 Determinar a 1ª, 2ª e 3ª projeccions diédricas e a verdadeira magnitude da sección producida polo plano da figura.



3B

Determinar los puntos de intersección de la recta y la figura en 1ª, 2ª y 3ª proyección. Verdadera magnitud del segmento definido por los puntos de intersección.
 Determinar os puntos de intersección da recta e a figura en 1ª, 2ª y 3ª projección. Verdadeira magnitude do segmento definido polos puntos de intersección.

