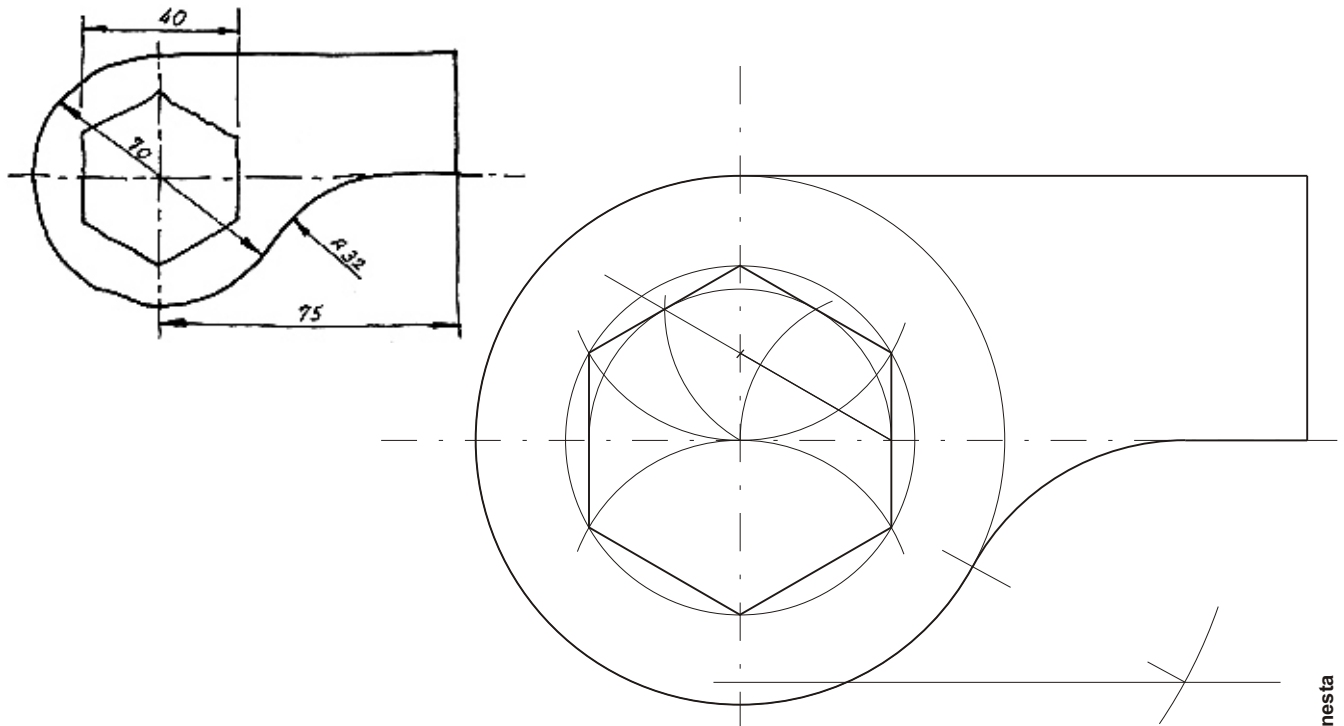


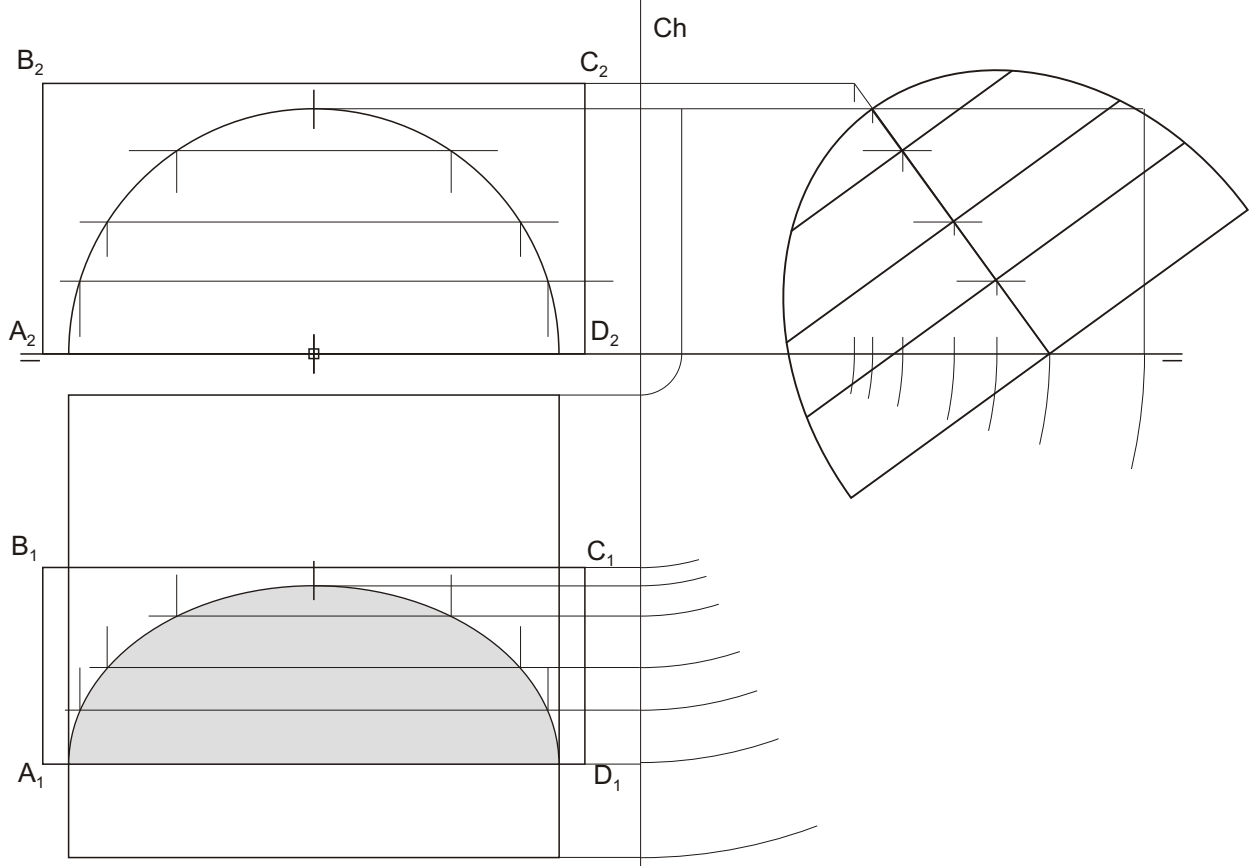
1.1 Debuxa a escala 1:1 a chave exagonal croquizada a man alzada. Indica no debuxo as liñas auxiliares para debuxar o exágono regular coñecida a distancia entre lados opostos.

1.1 Dibuja a escala 1:1 la llave exagonal croquizada a mano alzada. Indica en el dibujo las líneas auxiliares para dibujar el exágono regular conocida la distancia entre lados opuestos.



1.2 Dado o semicilindro representado no sistema diédrico e o plano definido polos puntos "A", "B", "C" e "D", determina-la sua intersección, e a verdadeira magnitude da mesma.

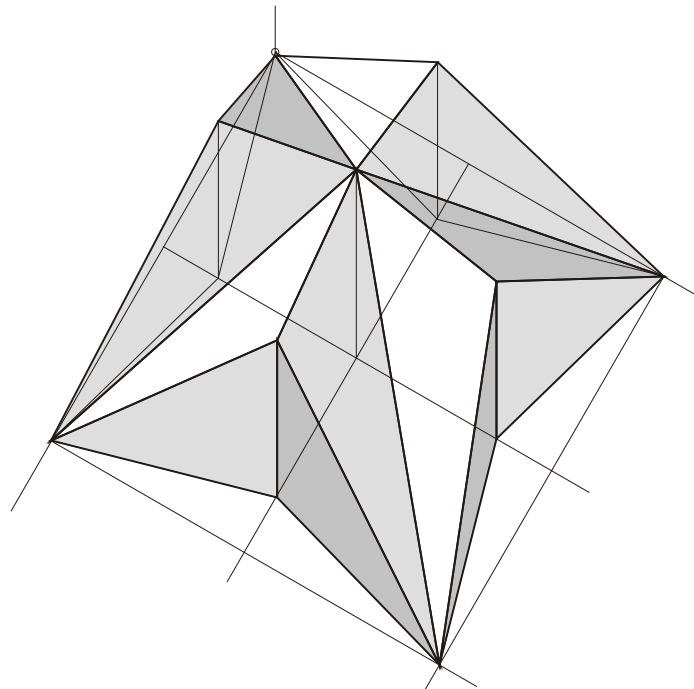
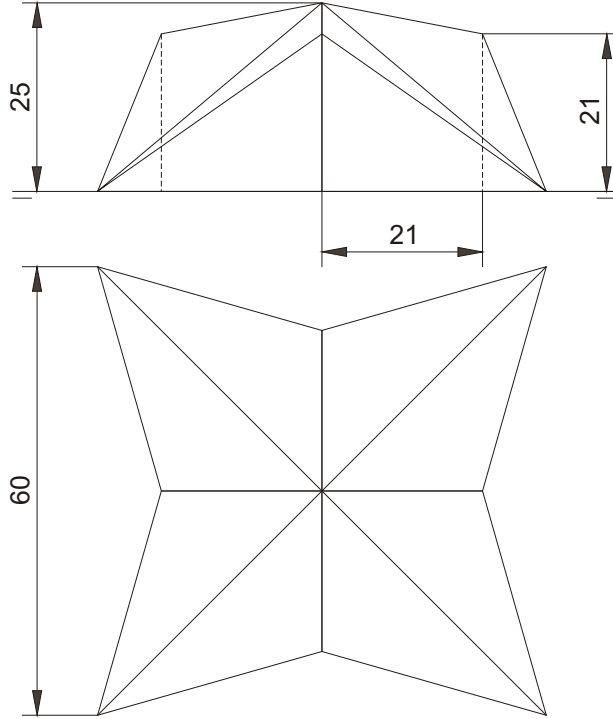
1.2 Dado el semicilindro representado en sistema diédrico y el plano definido por los puntos "A", "B", "C" y "D", determina su intersección, y la verdadera magnitud de la misma.



Códigos: 34, 54 Optativa

OPCION 1

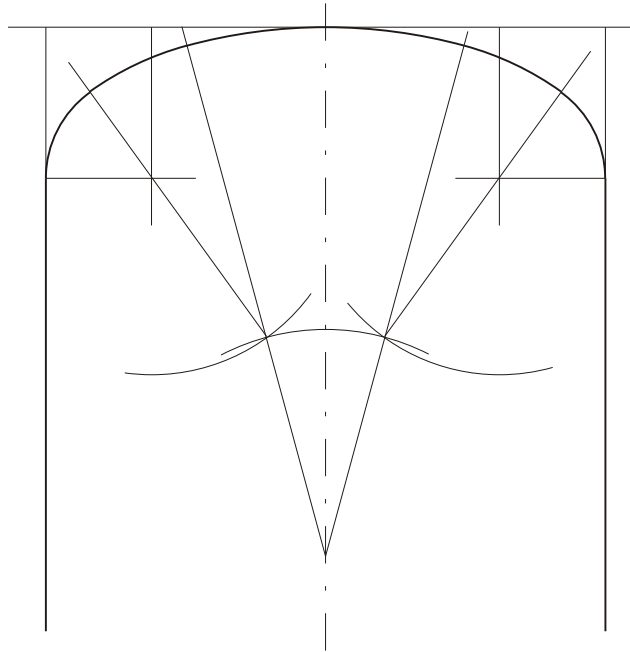
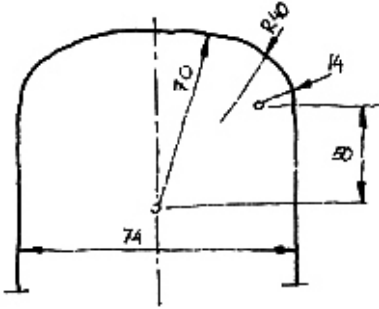
- 1.3 Acotar segundo a norma U.N.E. a peza representada en sistema diédrico e face-la sua perspectiva militar. Escala dos datos e de realización da perspectiva: 1:1. Coeficientes de redución nos eixos x' ; y' ; z' , 1:1:1
- 1.3 Acotar según la norma U.N.E. la pieza representada en sistema diédrico y hacer una perspectiva militar. Escala de los datos y de realización de la perspectiva: 1:1. Coeficientes de reducción en los ejes x' ; y' ; z' , 1:1:1



OPCION 2

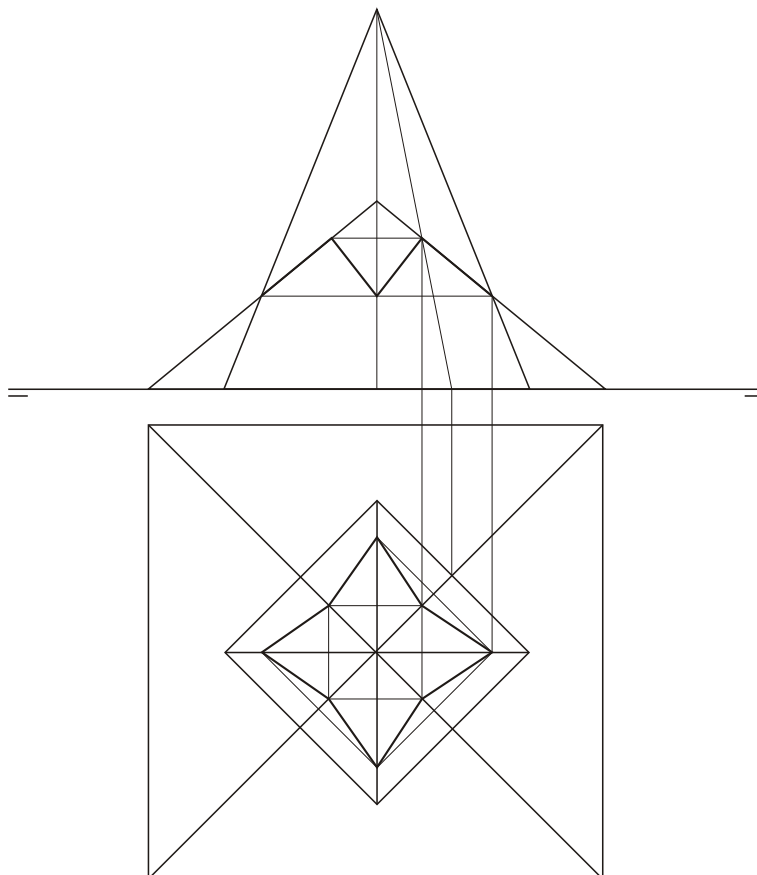
2.1 Aplicando a teoría de tanxencias, debuxa a escala 1:1 o arco campanel de cinco centros do que se facilita croquis a man alzada. Indicar no debuxo as liñas auxiliares para determinar os centros dos arcos.

2.1 Aplicando la teoría de tangencias, dibuja a escala 1:1 el arco campanel de cinco centros del que se facilita croquis a mano alzada. Indicar en el dibujo las líneas auxiliares para determinar los centros de los arcos.



2.2 Dadas as piramides representadas no sistema diédrico da figura, determina-la sua intersección (considerando as caras das mesmas como porcións triangulares de plano).

2.2 Dadas las piramides representadas en sistema diédrico de la figura, determina su intersección (considerando las caras de las mismas como porciones triangulares de plano).



OPCION 2

2.3 Dada a figura representada no sistema diédrico, acha-la perspectiva liñal para o punto de vista "V" e o plano do cadro vertical " π ". Considerando a liña de terra LT, a liña do horizonte LH, e a posición do punto N dados. Escala dos datos: 1:100, escala de realización: 1:50.

2.3 Dada la figura representada en sistema diédrico, halla la perspectiva lineal para el punto de vista "V" y el plano del cuadro vertical " π ". Considerando la línea de tierra LT, la línea de horizonte LH, y la posición del punto N dados. Escala de los datos: 1:100, Escala de realización: 1:50.

